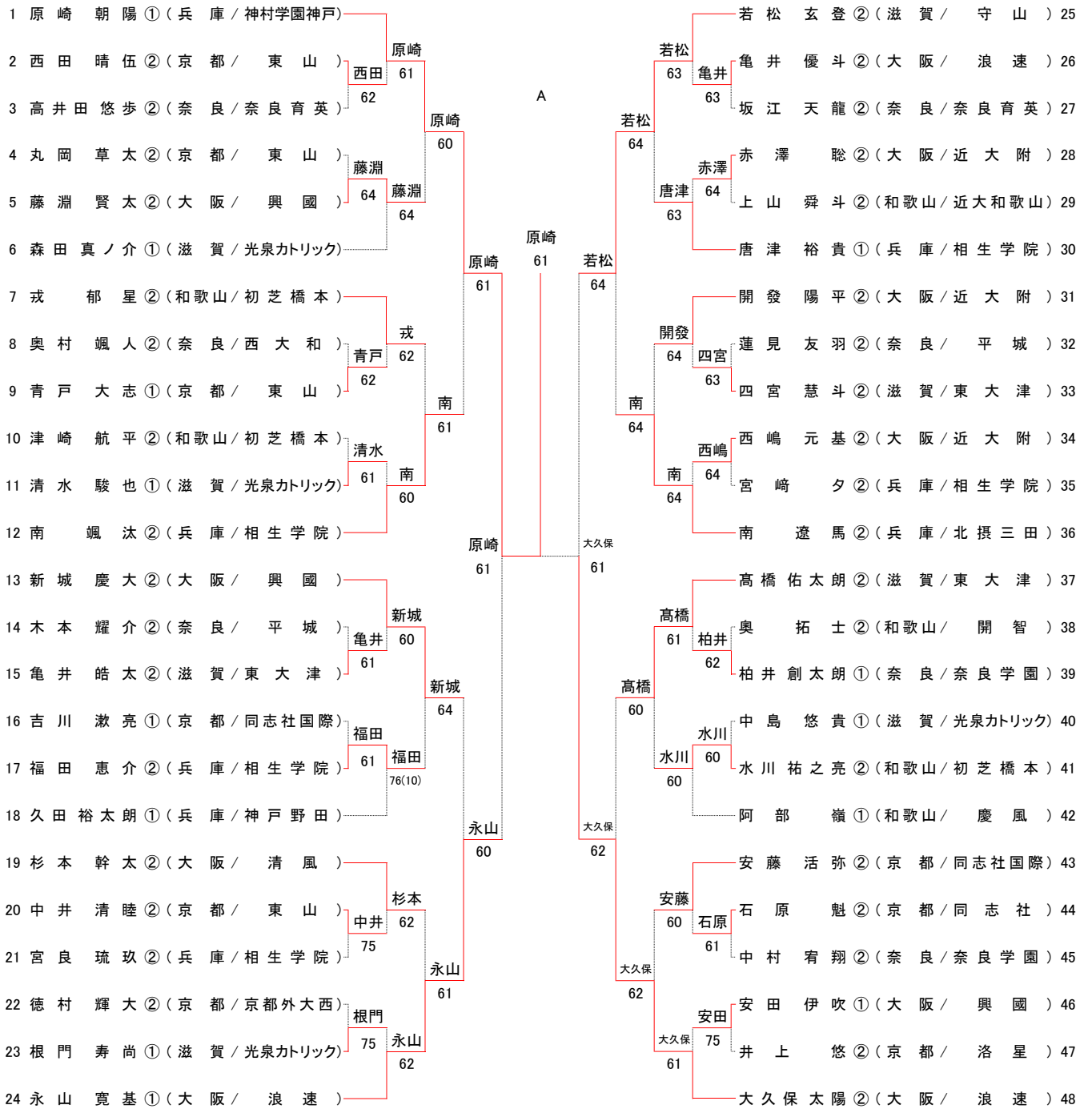


令和2年度 近畿高等学校テニス大会

男子シングルス

令和2年9月11日～13日
奈良県立橿原公苑明日香庭球場



シード順位

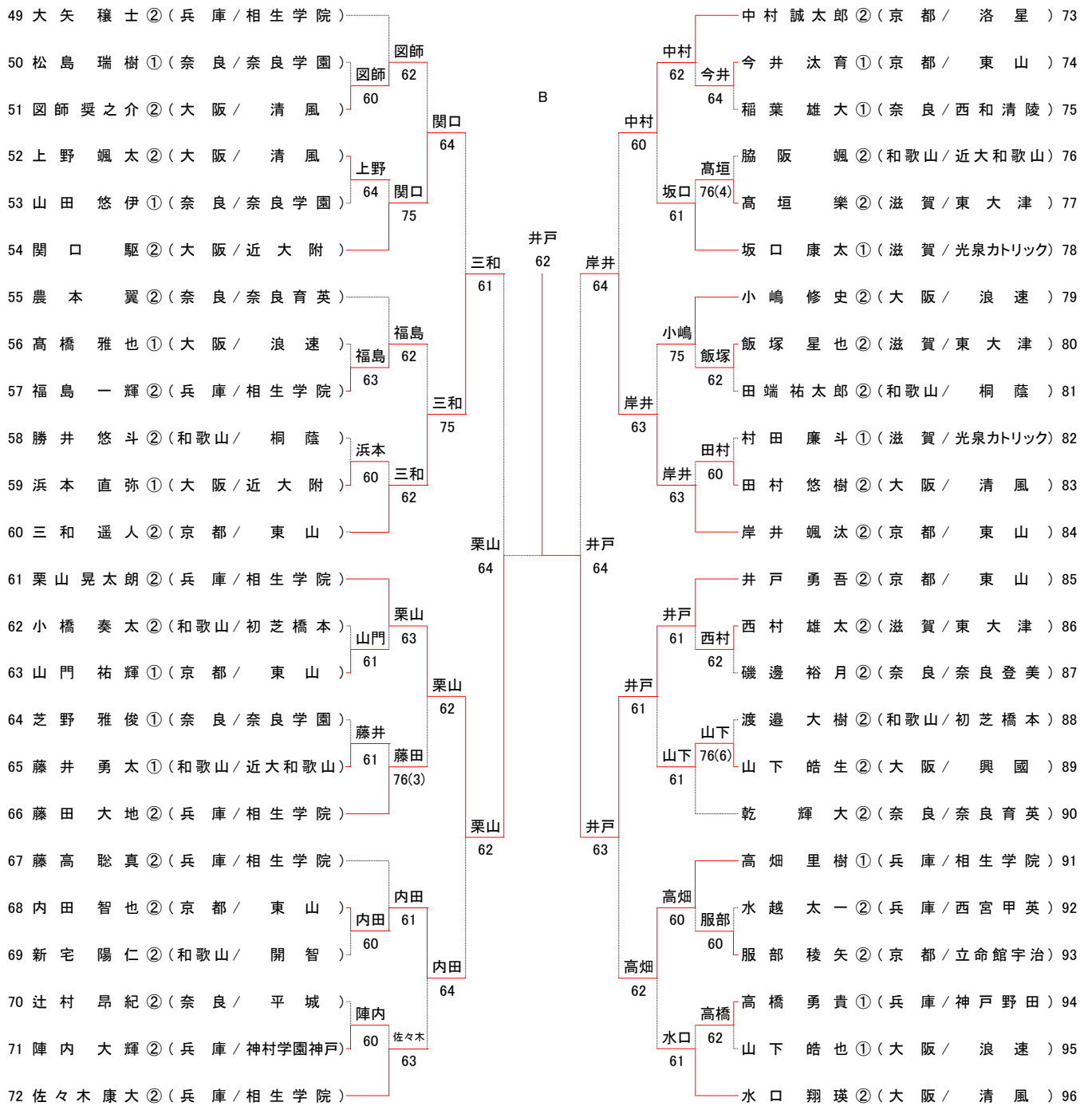
- | | | |
|-------------------------|-------------------------|------------------------|
| 1 原崎 朝陽 ① (兵庫 / 神村学園神戸) | 7 中村 誠太郎 ② (京都 / 洛星) | 13 三和 遥人 ② (京都 / 東山) |
| 2 水口 翔瑛 ② (大阪 / 清風) | 8 佐々木 康大 ② (兵庫 / 相生学院) | 14 井戸 勇吾 ② (京都 / 東山) |
| 3 大矢 穰士 ② (兵庫 / 相生学院) | 9 岸井 颯汰 ② (京都 / 東山) | 15 高橋 佑太郎 ② (滋賀 / 東大津) |
| 4 大久保 太陽 ② (大阪 / 浪速) | 10 新城 慶大 ② (大阪 / 興國) | 16 南 颯汰 ② (兵庫 / 相生学院) |
| 5 永山 寛基 ① (大阪 / 浪速) | 11 栗山 晃太郎 ② (兵庫 / 相生学院) | |
| 6 若松 玄登 ② (滋賀 / 守山) | 12 南 遼馬 ② (兵庫 / 北摂三田) | |

※大会会場の住所・電話番号の案内
奈良県立橿原公苑明日香庭球場
〒634-0101 奈良県高市郡明日香村小山183
TEL(0744)54-3645

令和2年度 近畿高等学校テニス大会

男子シングルス

令和2年9月11日～13日
奈良県立橿原公園明日香庭球場



A 原崎 朝陽① (兵庫/神村学園神戸)

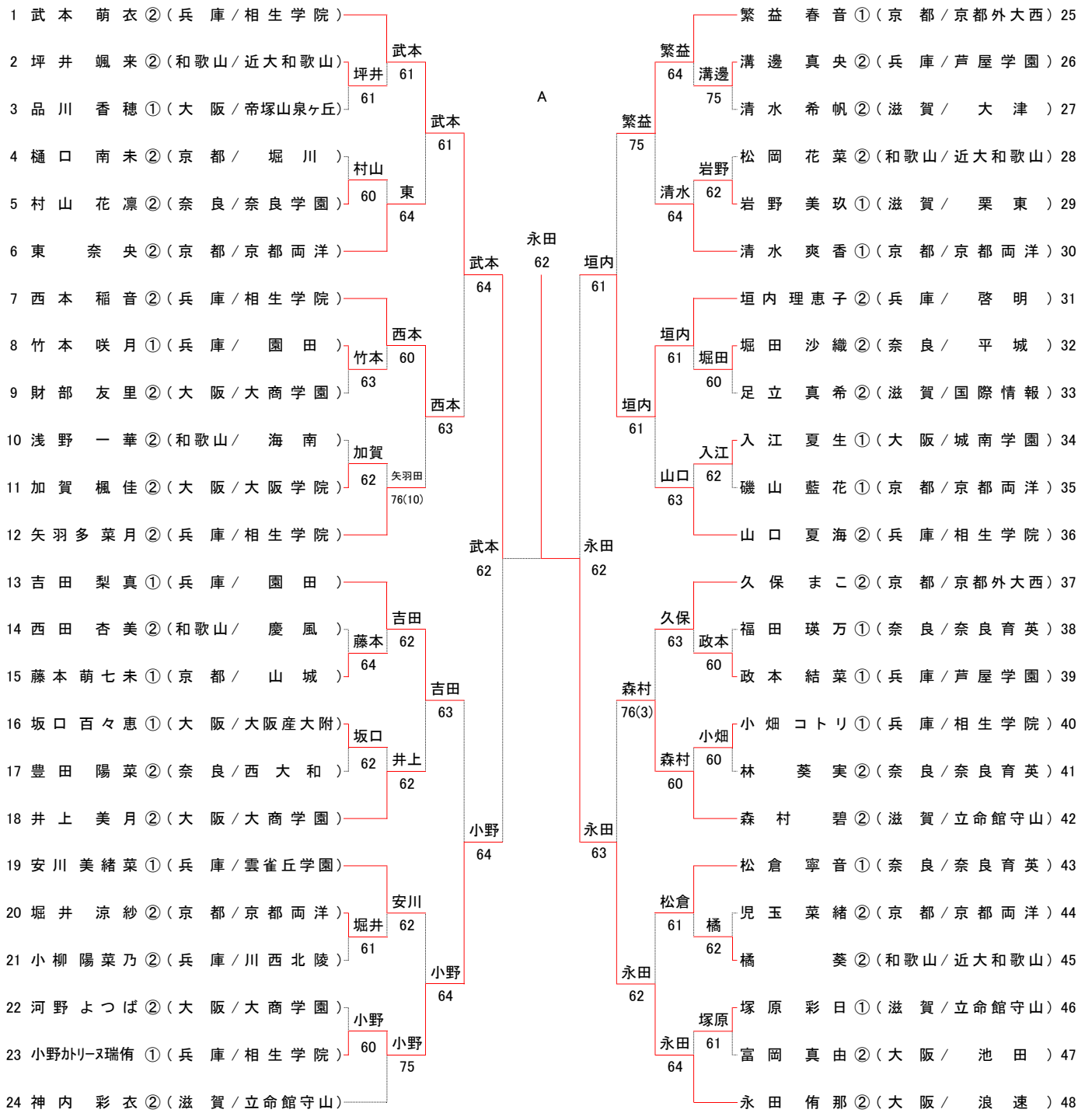
原崎
60

B 井戸 勇吾② (京都/東山)

令和2年度 近畿高等学校テニス大会

女子シングルス

令和2年9月11日～13日
奈良県立橿原公苑明日香庭球場



シード順位

1 武本 萌衣 ② (兵庫/相生学院)	7 奥野 柚来 ② (奈良/奈良育英)	13 久保 まこ ② (京都/京都外大西)
2 田邑 来未 ① (大阪/城南学園)	8 神内 彩衣 ② (滋賀/立命館守山)	14 風神 真弥 ② (滋賀/栗東)
3 石川 こころ ② (兵庫/相生学院)	9 門脇 優夏 ① (兵庫/神村学園神戸)	15 川上 望琴 ① (大阪/大商学園)
4 永田 侑那 ② (大阪/浪速)	10 菊地 紗加 ① (滋賀/立命館守山)	16 矢羽多 菜月 ② (兵庫/相生学院)
5 山口 花音 ② (大阪/浪速)	11 山口 夏海 ② (兵庫/相生学院)	
6 繁益 春音 ① (京都/京都外大西)	12 吉田 梨真 ① (兵庫/園田)	

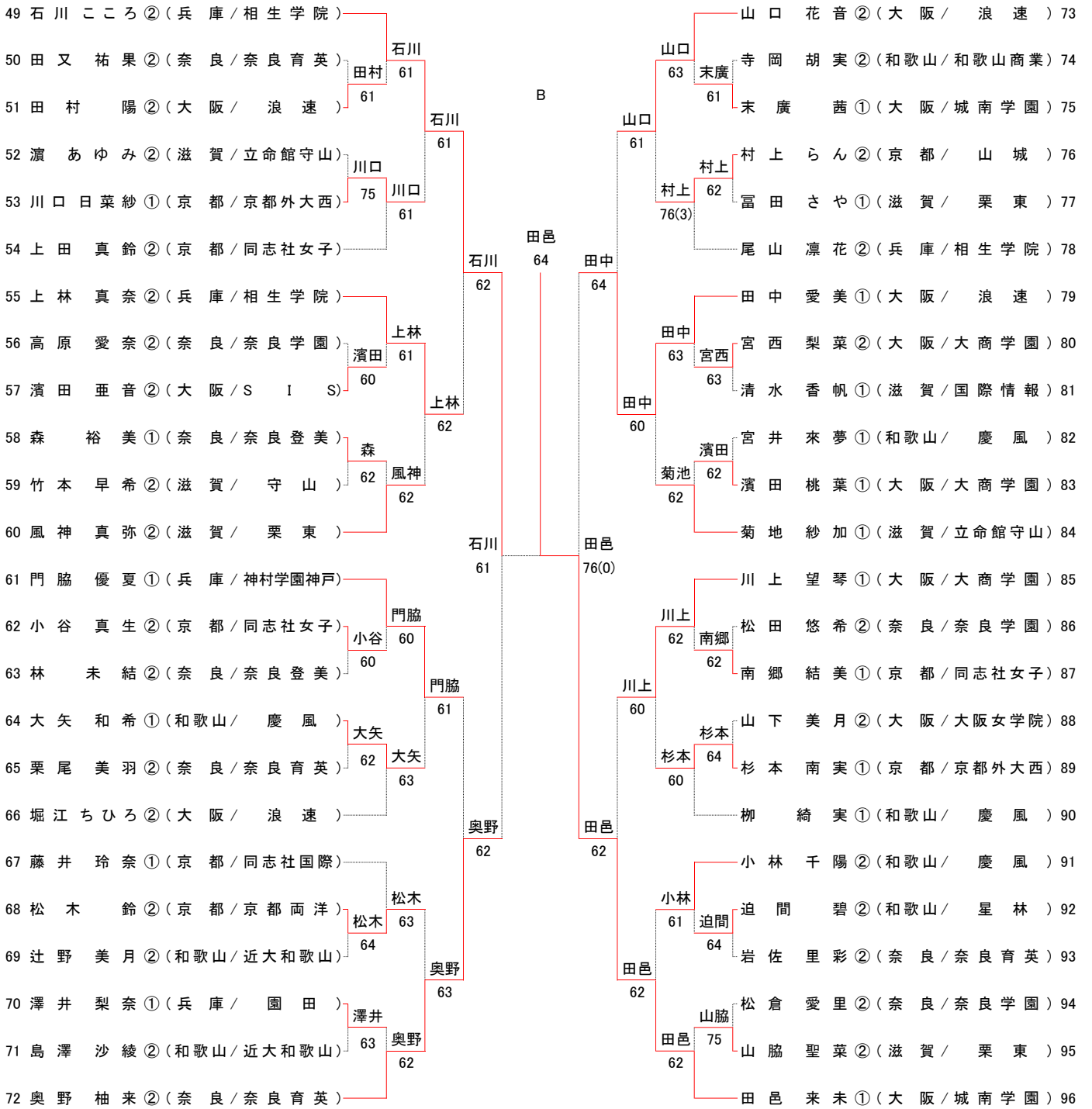
※大会会場の住所・電話番号の案内

奈良県立橿原公苑明日香庭球場
〒634-0101 奈良県高市郡明日香村小山183
TEL(0744)54-3645

令和2年度 近畿高等学校テニス大会

女子シングルス

令和2年9月11日～13日
奈良県立橿原公苑明日香庭球場



A 永田 侑那② (大阪/浪速)

永田 63

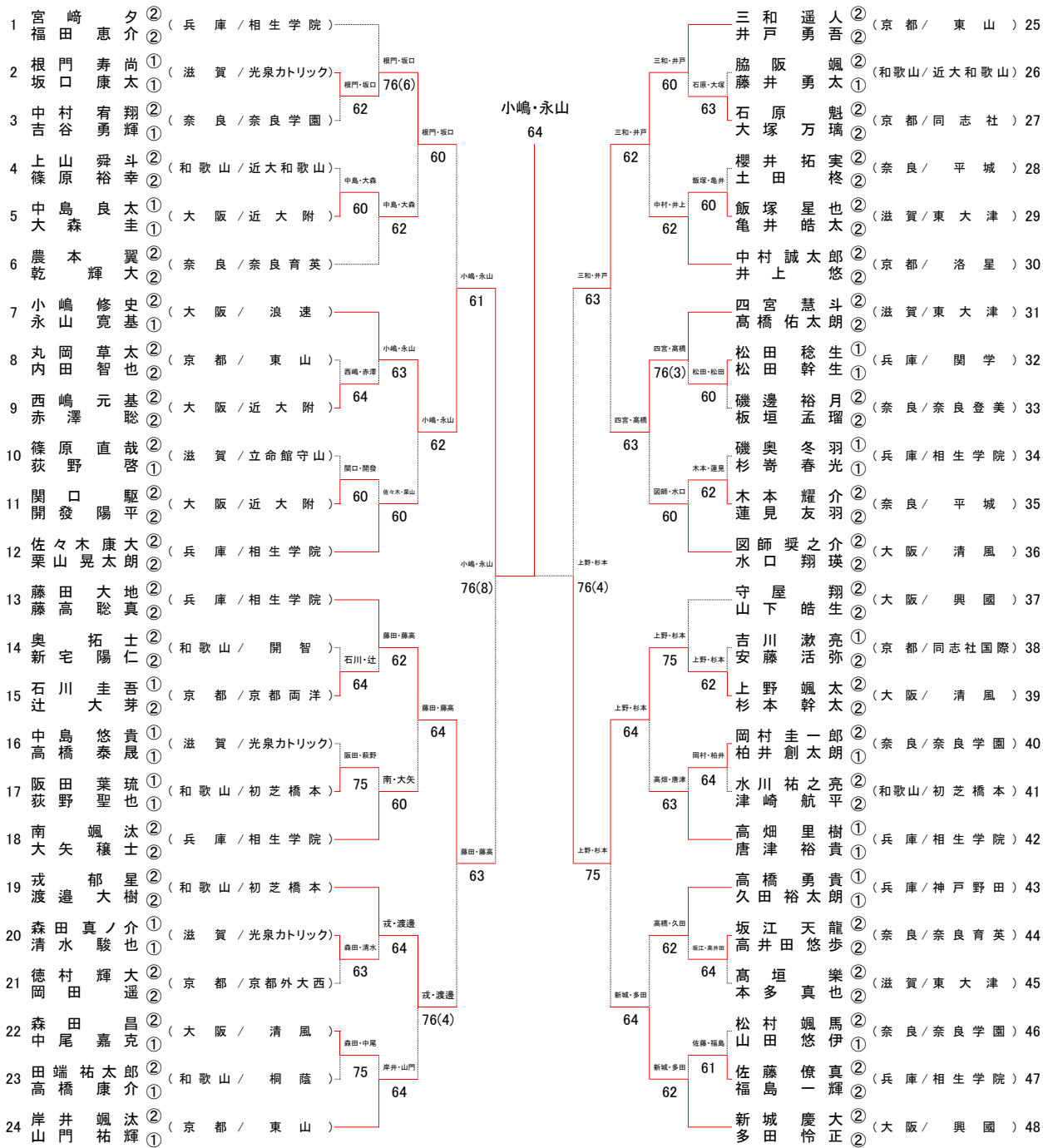
B 田邑 来未① (大阪/城南学園)

令和2年度 近畿高等学校テニス大会

令和2年9月11日～13日

男子ダブルス

奈良県立橿原公苑明日香庭球場



シード順位

1 宮崎 夕介 (2)	(兵庫/相生学院)	7 守屋 翔 (2)	(大阪/興國)	13 中村 誠太郎 (2)	(京都/洛星)
2 新井 慶大 (2)	(大阪/興國)	8 佐々木 康大 (2)	(兵庫/相生学院)	14 高橋 勇貴 (1)	(兵庫/神戸野田)
3 三井 遥 (2)	(京都/東山)	9 高畑 里樹 (1)	(兵庫/相生学院)	15 戎 郁星 (2)	(和歌山/初芝橋本)
4 岸井 颯汰 (2)	(京都/東山)	10 小嶋 修史 (2)	(大阪/浪速)	16 農本 翼 (2)	(奈良/奈良育英)
5 藤田 大地 (2)	(兵庫/相生学院)	11 南 颯汰 (2)	(兵庫/相生学院)		
6 関師 奨之介 (2)	(大阪/清風)	12 四宮 慧斗 (2)	(滋賀/東大津)		

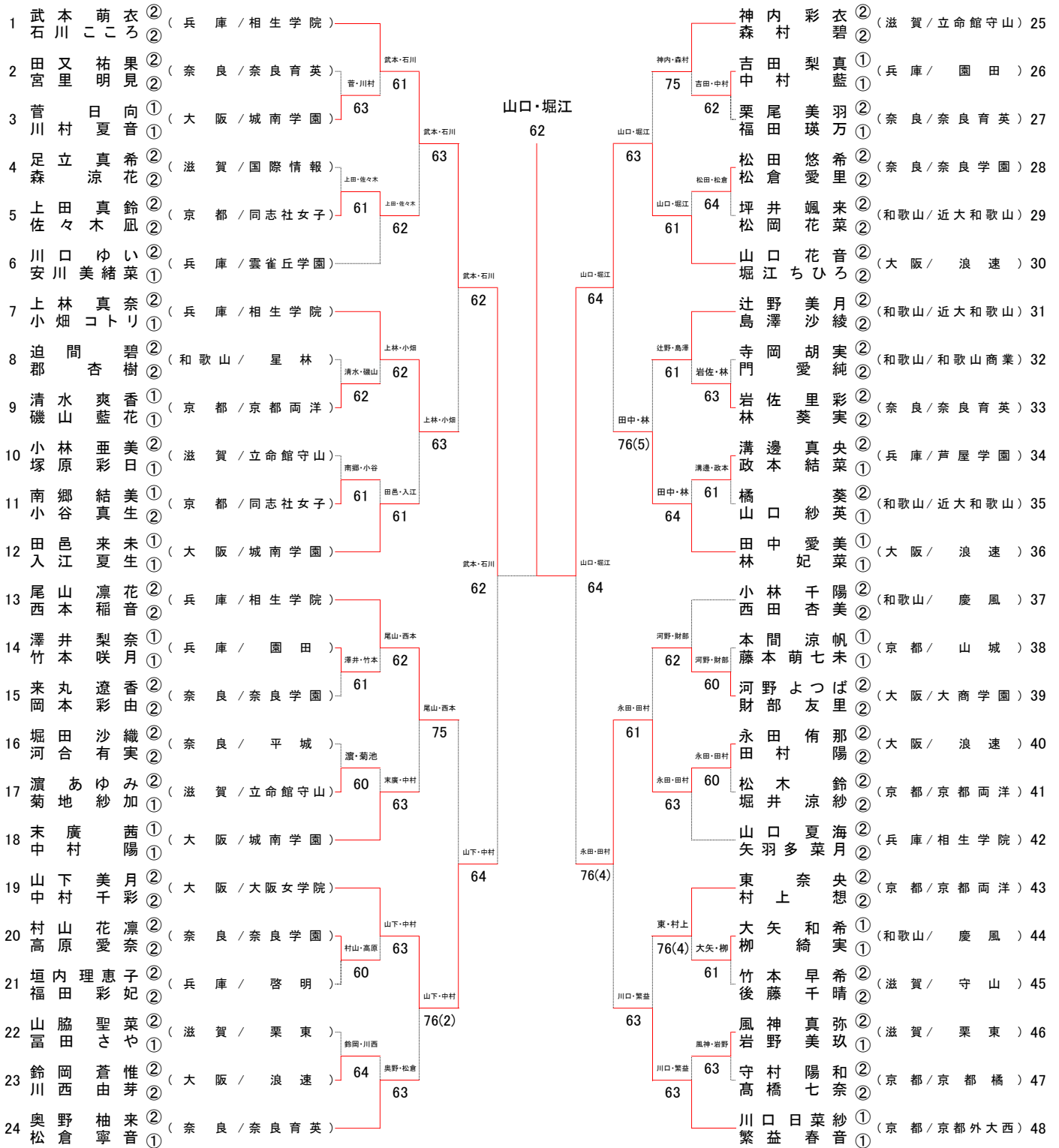
※大会会場の住所・電話番号の案内
 奈良県立橿原公苑明日香庭球場
 〒634-0101 奈良県高市郡明日香村小山183
 TEL(0744)54-3645

令和2年度 近畿高等学校テニス大会

令和2年9月11日～13日

奈良県立橿原公苑明日香庭球場

女子ダブルス



シード順位

1 武本 萌衣 (兵庫 / 相生学院)	7 尾山 凛花 (兵庫 / 相生学院)	13 山下 美月 (大阪 / 大阪女学院)
2 石川 こころ (兵庫 / 相生学院)	8 小林 千陽 (和歌山 / 慶風)	14 東村 奈央 (京都 / 京都両洋)
3 川口 日菜 (京都 / 京都外大西)	9 山口 夏海 (兵庫 / 相生学院)	15 山口 花音 (大阪 / 浪速)
4 繁益 春音 (京都 / 京都外大西)	10 末中 廣茜 (大阪 / 城南学園)	16 川口 ゆい (兵庫 / 雲雀丘学園)
5 神内 彩衣 (滋賀 / 立命館守山)	11 上林 真奈 (兵庫 / 相生学院)	
6 森村 彩碧 (滋賀 / 立命館守山)	12 辻野 美月 (和歌山 / 近大和歌山)	