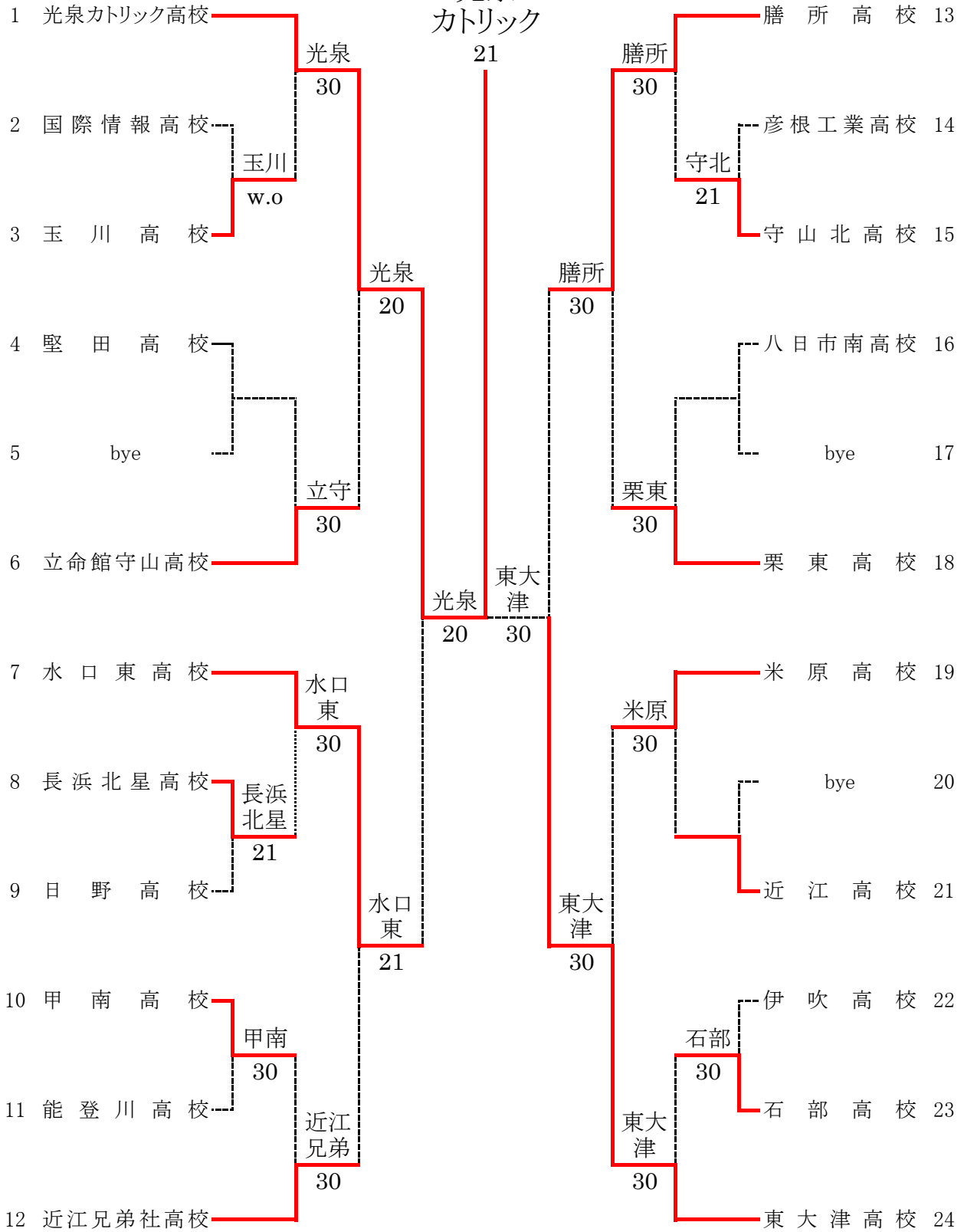


令和3年度 滋賀県春季高校総体 テニス競技大会 男子団体戦

優勝

光泉  
カトリック



優勝 光泉カトリック高校 準優勝 東大津高校 3位 水口東高校・膳所高校

令和3年度 滋賀県春季高校総合体育大会 テニスの部 男子団体戦 対戦記録

ドロー番号8				ドロー番号9				ドロー番号10				ドロー番号11				ドロー番号14				ドロー番号15			
1R	23	長浜北星	2	1	18	日野	1R	16	甲南	3	0	19	能登川	1R	20	彦根工業	1	2	13	守山北			
D1	3	前田 佳太郎③	6	1	2	向井 悠人②	D1	4	奥田 康希③	6	2	2	北川翔氣②	D1	4	藤井 鳳真②	6	3	3	港 俊介③			
	4	藤居 真輝②			4	赤松 星空②		5	藤岡 玲③			3	武久海翔②		5	田中 佑都②			4	足田 大知①			
S1	1	改田 翔③	1	6	1	北尾 真悠②	S1	1	浅野 愛翔③	6	0	1	渡邊 匠③	S1	1	酒尾 甲斐里③	2	6	1	杉本 空③			
S2	2	加納 一亜③	6	4	3	岡崎 春瑠②	S2	2	山口 海生③	6	0	5	渡辺 知樹③	S2	2	上田 黎③	2	6	2	青木 秀磨③			

ドロー番号22				ドロー番号23			
1R	24	伊吹	0	3	14	石部	
D1	2	高野 仁哉③	3	6	2	三大寺 隆空③	
	4	穂田 歩夢③			4	桂 優斗③	
S1	1	山田 大聖③	0	6	1	森 寛斗③	
S2	3	小川 空翔③	3	6	3	石崎 翔吾③	

ドロー番号1				ドロー番号3				ドロー番号4				ドロー番号6				ドロー番号16				ドロー番号18			
2R	9	光泉カトリック	3	0	8	玉川	2R	2	堅田	0	3	32	立命館守山	2R	28	八日市南	0	3	11	栗東			
D1	3	坂口 康太②	6	2	4	中村 謙太郎③	D1	3	松本 昂己③	3	6	2	岡本 悠平③	D1	2	小西 雄斗③	1	6	2	植西 海斗③			
	4	清水 駿也②			2	松岡 俊太郎③		4	平野 紫苑③			5	山口 想太①		4	西野 維吹③			5	末吉 克樹③			
S1	1	森田 真之介②	6	3	1	甲斐 凉人②	S1	1	杉嶋 瑠聖②	1	6	1	篠原 直哉③	S1	1	速水 和也③	0	6	1	榎元 大志③			
S2	2	根門 寿尚②	6	0	3	横川 颯吾①	S2	5	西田 優③	0	6	3	上西 生真②	S2	3	久田 陸斗③	0	6	3	森本 航央③			

ドロー番号19				ドロー番号21				ドロー番号7				ドロー番号8				ドロー番号10				ドロー番号12			
2R	22	米原	3	0	21	近江	2R	15	水口東	3	0	23	長浜北星	2R	16	甲南	0	3	31	近江兄弟社			
D1	2	稲村 匠真②	7	5	1	岡 翔太③	D1	3	梅田 健太郎③	6	4	3	前田 佳太郎③	D1	4	奥田 康希③	3	6	3	松本 慎之輔③			
	3	浅尾 希希②			2	中川 太吾②		5	松居 倫生③			4	藤居 真輝②		5	藤岡 玲③			5	山口 侑人①			
S1	1	吉川 来輝③	6	1	3	永山 翔太③	S1	1	齋藤 慶太③	6	4	1	改田 翔③	S1	1	浅野 愛翔③	5	7	1	田中 優太③			
S2	5	須藤 悠③	6	1	4	三木 優志②	S2	2	竹村 優作③	6	1	2	加納 一亜③	S2	2	山口 海生③	5	7	2	岡本 聖大②			

ドロー番号23				ドロー番号24				ドロー番号13				ドロー番号15				ドロー番号7				ドロー番号12			
2R	14	石部	0	3	7	東大津	2R	6	膳所	3	0	13	守山北	3R	15	水口東	2	1	31	近江兄弟社			
D1	2	三大寺 隆空③	1	6	3	亀井 皓太③	D1	2	益田 真③	6	1	3	港 俊介③	D1	4	梅田 健太郎③	5	7	3	松本 慎之輔③			
	4	桂 優斗③			4	飯塚 星也③		3	松本 真良③			4	足田 大知①		5	松居 倫生③			5	山口 侑人①			
S1	1	森 寛斗③	0	6	2	四宮 慧斗③	S1	1	梅谷 亘②	6	2	1	杉本 空③	S1	1	齋藤 慶太③	6	3	1	田中 優太③			
S2	3	石崎 翔吾③	1	6	5	高垣 樂③	S2	4	石原 朋也①	6	0	2	青木 秀磨③	S2	2	竹村 優作③	6	3	2	岡本 聖大②			

ドロー番号1				ドロー番号6				ドロー番号13				ドロー番号18				ドロー番号19				ドロー番号24			
3R	9	光泉カトリック	2	0	32	立命館守山	3R	6	膳所	3	0	11	栗東	3R	22	米原	0	3	7	東大津			
D1	3	坂口 康太②	6	1	2	岡本 悠平③	D1	2	益田 真③	6	1	2	植西 海斗③	D1	2	稲村 匠真②	0	6	3	亀井 皓太③			
	4	清水 駿也②			4	加藤 大貴③		5	亀浦 創①			3	森本 航央③		3	浅尾 希希②			4	飯塚 星也③			
S1	1	森田 真之介②	6	0	1	篠原 直哉③	S1	1	梅谷 亘②	6	1	1	榎元 大志③	S1	1	吉川 来輝③	3	6	1	高橋 佑太郎③			
S2	2	根門 寿尚②	5	0	2	上西 生真②	S2	4	石原 朋也①	6	2	4	浅田 稼弥③	S2	5	須藤 悠③	0	6	2	四宮 慧斗③			

【準決勝】

ドロー番号13				ドロー番号24			
SF	6	膳所	0	3	7	東大津	
D1	2	益田 真③	2	6	3	亀井 皓太③	
	5	亀浦 創①			4	飯塚 星也③	
S1	1	梅谷 亘②	1	6	1	高橋 佑太郎③	
S2	4	石原 朋也①	1	6	2	四宮 慧斗③	

【準決勝】

ドロー番号1				ドロー番号7			
SF	9	光泉カトリック	2	0	15	水口東	
D1	3	坂口 康太②	5	0	4	梅田 健太郎③	
	4	清水 駿也②			5	松居 倫生③	
S1	1	森田 真之介②	6	0	1	齋藤 慶太③	
S2	2	根門 寿尚②	6	1	2	竹村 優作③	

【決勝】

ドロー番号1				ドロー番号24			
F	9	光泉カトリック	2	1	7	東大津	
D1	3	坂口 康太②	8	2	3	亀井 皓太③	
	4	清水 駿也②			4	飯塚 星也③	
S1	1	森田 真之介②	2	8	1	高橋 佑太郎③	
S2	2	根門 寿尚②	8	5	2	四宮 慧斗③	