

平成30年度
滋賀県高等学校秋季総合体育大会

主催 滋賀県高等学校体育連盟

主管 滋賀県高等学校体育連盟テニス部

日程 平成30年10月21日（日）

10月25日（木）～28日（日）、11月4日（日）予備日

種目

個人戦 男子シングルス・女子シングルス

個人戦 男子ダブルス・女子ダブルス

団体戦 男子・女子

会場

男子 大津市大石緑地テニスコート

女子 守山市民運動公園テニスコート

競技役員

大会会長 門 久仁裕

大会委員長 獅子堂 秀雄

競技委員長 堀池 保宏

競技副委員長 辻 雅宏 中野 亨

[男子]

[女子]

レフェリー 坂田 和章 脇田 舞 小島 優

アシスタント 加治 健太 志村 桃

レフェリー 東出 哲治 平川 信人

橋本 丘 谷口 毅

澤高 遠 小森 一貴

坂田 幸裕

報道責任者 西村 拓哉（能登川） 榎本 義人（大津商業）

大会役員 各校顧問

試合参加人数

[男子] シングルス 187名、ダブルス 141組、団体 17校

[女子] シングルス 133名、ダブルス 85組、団体 11校

競技日程（予定）

2018	10月21日（日）	10月25日（木）	10月26日（金）	10月27日（土）	10月28日（日）	11月4日（日）
男子	シングルス予選	・シングルス予選残り試合、 ・ダブルス予選	団体戦 1R～F（順位戦）	団体戦 残り試合 ・シングルス本戦 ・ダブルス予選残り試合	・ダブルス本戦 ・シングルス本戦残り試合 ・団体戦残り試合	残り試合
会場	大石緑地スポーツ村テニスコート					光泉高校他
女子	シングルス予選	・シングルス予選残り試合、 ・ダブルス予選（全員集合）	団体戦 1R～F（順位戦）	団体戦 残り試合 ・シングルス本戦 ・ダブルス予選残り試合	・ダブルス本戦 ・シングルス本戦残り試合 ・団体戦残り試合	残り試合
会場	守山市民運動公園人工芝テニスコート					栗東高校他
※最終日（10/28）に消化できなかった試合は11/4に栗東高校他で行います。						
※大会使用球(全種目)は各校で持参してください。						

大会補助員

[男子] Bブロック校各部員生徒

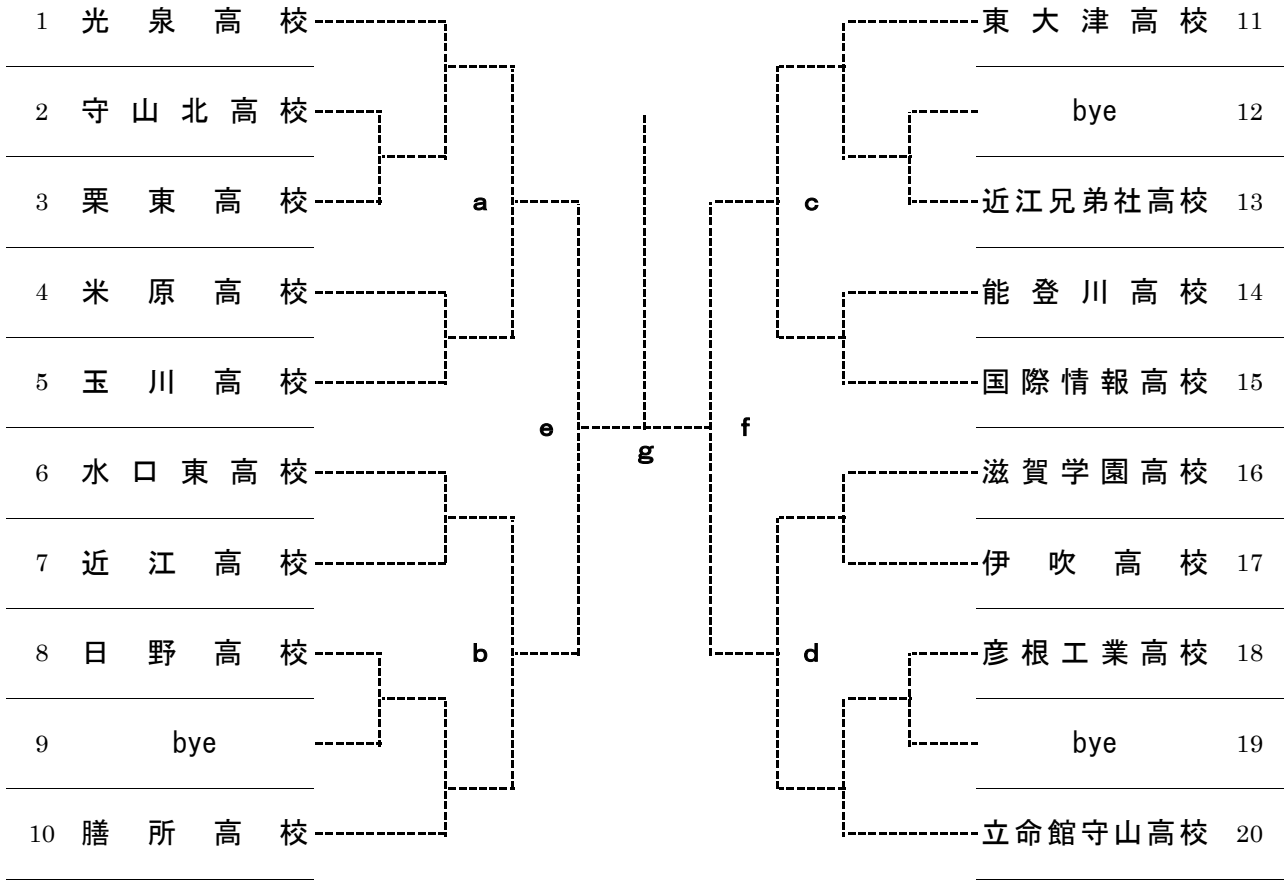
(水口東 栗東 国際情報 守山北 石部 日野 守山 近江兄弟社 立命館守山)

[女子] 新B ブロック校各部員生徒

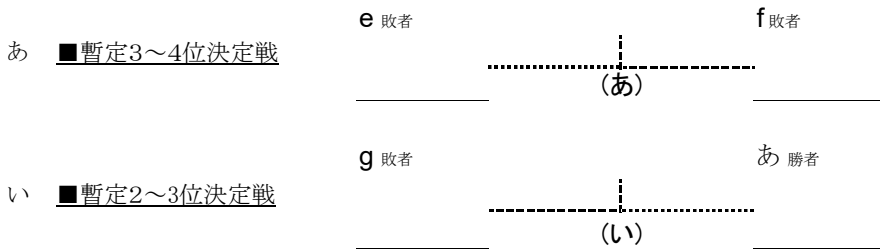
(玉川 光泉 栗東 国際情報 石部 守山北)



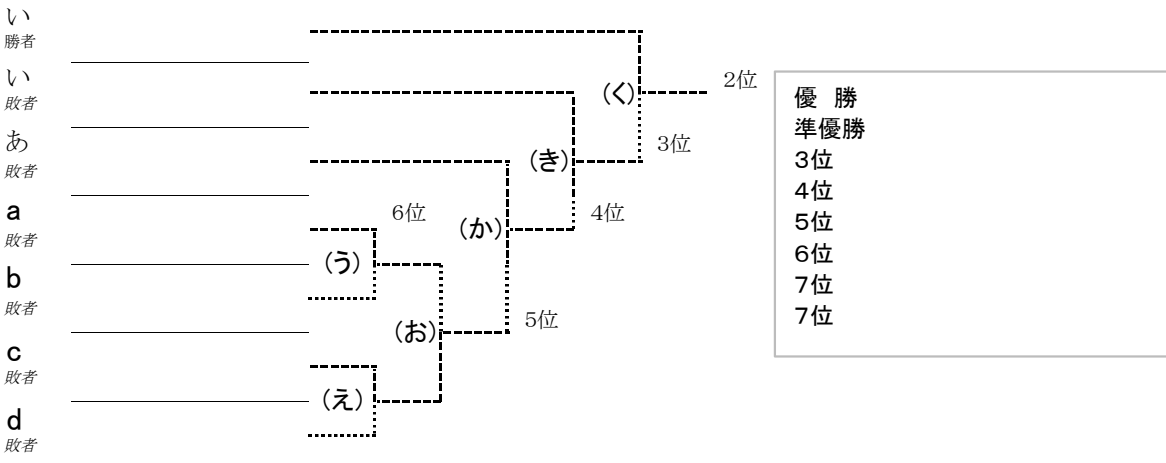
平成30年度 滋賀県高校秋季総体テニス競技 男子団体の部



【順位戦トーナメント】



■ 最終順位 決定戦



平成30年度滋賀県高等学校 秋季総合体育大会 テニスの部男子団体戦 登録選手名簿

【男子】

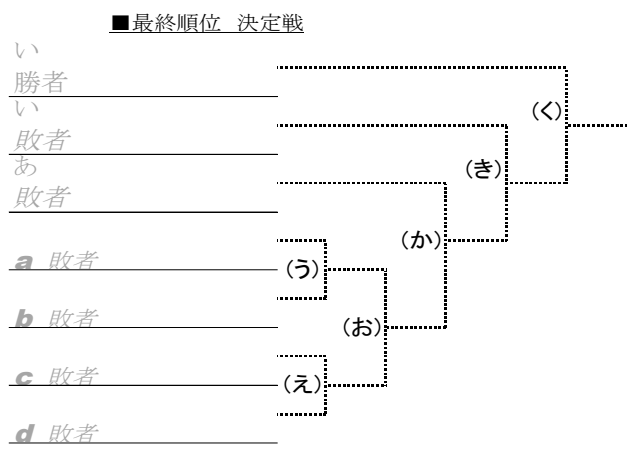
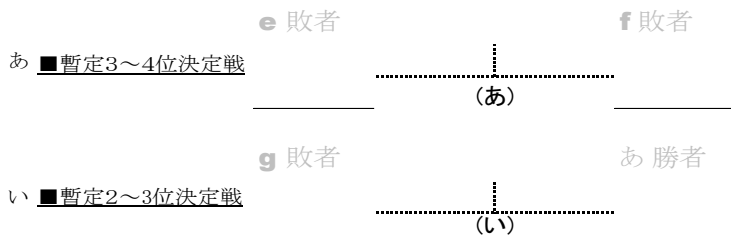
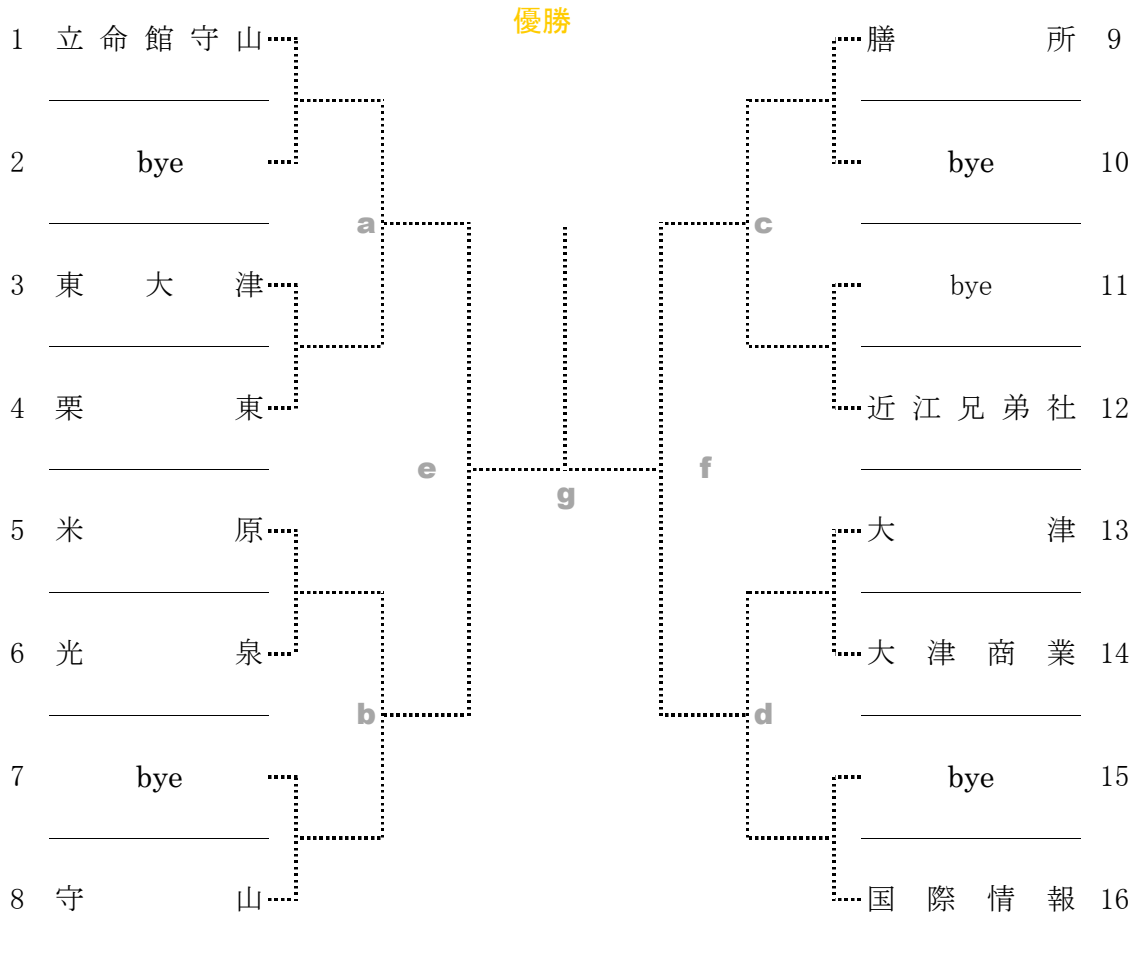
コード	高校名	監督名	1. 選手名	2. 選手名	3. 選手名	4. 選手名	5. 選手名	6. 選手名	7. 選手名	8. 選手名	9. 選手名
6	膳 所	平 井 拓 磨	佐野 大地②	上原 弘聖①	増井 怜史朗②	小西 蒼真②	伊藤 瞭介②	藤本 光希②	松下 海誠②	川村 宗生②	木村 竜②
7	東 大 津	金 子 千 樹	上田 陽平②	弘中 希②	坂下 真央②	石原 慎太郎②	庭井 歩①	武田 溪汰②	稲田 大貴②	和田 翔午②	山根 昭人②
8	玉 川	高 田 耕 嗣	齋藤 晃太②	松原 慎②	藤田 陸斗②	金城 翔太郎①	米澤 飛我②	藤瀬 正海②	田代 隼也②	村上 透馬②	水野 遥紀②
9	光 泉	亀 田 智 範	清水 拓弓②	天野 響①	山本 一慶②	山崎 浩平①	田中 瑠依人①	田中 利欣②	中村 敏寛①	谷田 陸斗①	坂口 勇太①
11	栗 東	佐 藤 翔	燈中 陸人①	浅井 航介②	松永 大輝②	荒川 飛勇士②	伊藤 航輝①	安田 力哉①	川畑 幸輝①		
12	国際情報	近 藤 麻 生	小泉 嵐①	上村 悠大②	久保 敦哉②	黄瀬 翔太②	藤川 龍之介②	石田 駿弥②	大野 颯汰②	宮川 颯太②	宇野 巧②
13	守 山 北	坂 田 幸 裕	中口 楽人②	小南 大智②	池田 夏唯②	仲江 陽紀②	辻 恵太①	村川 颯太①	近藤 健太①	寺田 空矢①	横江 良祐①
15	水 口 東	東 出 哲 治	村長 一輝①	石森 敬也②	奥野 直大②	家邊 寛人②	沖村 海斗②	蘆田 莞太②	北郷 拓実②	鈴木 一真①	川根 駿也①
18	日 野	加 藤 い づ み	市来 悠等②	吉永 唯人②	里見 琉偉①	石田 大生②	小田 温翔①	吉田 瑠星①	佐橋 ロベルト①	山崎 祉音②	望月 琳晶①
19	能 登 川	西 村 拓 哉	山脇 悠斗②	川戸 貴騎②	佐藤 祐樹②	衣笠 怜音①	植木 孔士①	中川 晶寛①	佐伯 孔明①		
20	彦根工業	加 治 健 太	西川 詢①	柴田 彬喜①	西堀 祐将①	福永 哲大②	深田 翼①	本田 大樹②	北村 朋也①	今村 悠斗①	辻田 晃希②
21	近 江	水 谷 真 逸	澤頭 裕斗②	中村 亮介②	富田 智士①	安居 幹騎②	角田 音羽①	相田 康宏①	長尾 圭斗①		
22	米 原	金 沢 真 人	稲村 真吾①	田邊 奎登②	田中 楓也②	金子 拓未②	寺村 祐人②	西田 真大②	尾川 貴紀①	中本 瞬②	大野 豪①
24	伊 吹	田 中 康 博	稻留 大翔②	松田 一弥②	堤 太希②	小原 和己②	土田 大翔②	岩村 空邑②	松宮 健人②	山口 永恭②	堀 崇悟①
31	近江兄弟社	林 謙 二	大坪 謙太①	加藤 陽大②	田中 海都①	西田 伊吹①	疋田 大②	奥村 太賀①	玉尾 陸杜 ①	坂下 愛斗②	渡邊 佑亮①
32	立命館守山	新 谷 優 太	下山 祥平②	徳田 結友②	下仲 優吾②	本多 峰之①	星山 雅輝②	西崎 柊登②	疋田 涉②	岡本 岳洋②	森井 開①
55	滋賀学園	坂 田 和 章	高村 大輔②	古谷 優太②	村田 和紀②	川嶋 勇輝①	畑中 恒希②	奥田 真生①	林 陽優悟①	小澤 一喜①	森野 瑛介①

【メモ欄】

平成30年度 滋賀県高校秋季総体テニス競技 女子団体の部

【本戦トーナメント】

(第41回全国選抜高校テニス大会滋賀大会)



最終順位

1位	
2位	
3位	
4位	
5位	
6位	
7位	
7位	

1位

2位

3位 4位

期日:平成30年10月 日
於:守山市民運動公園人工芝テニスコート

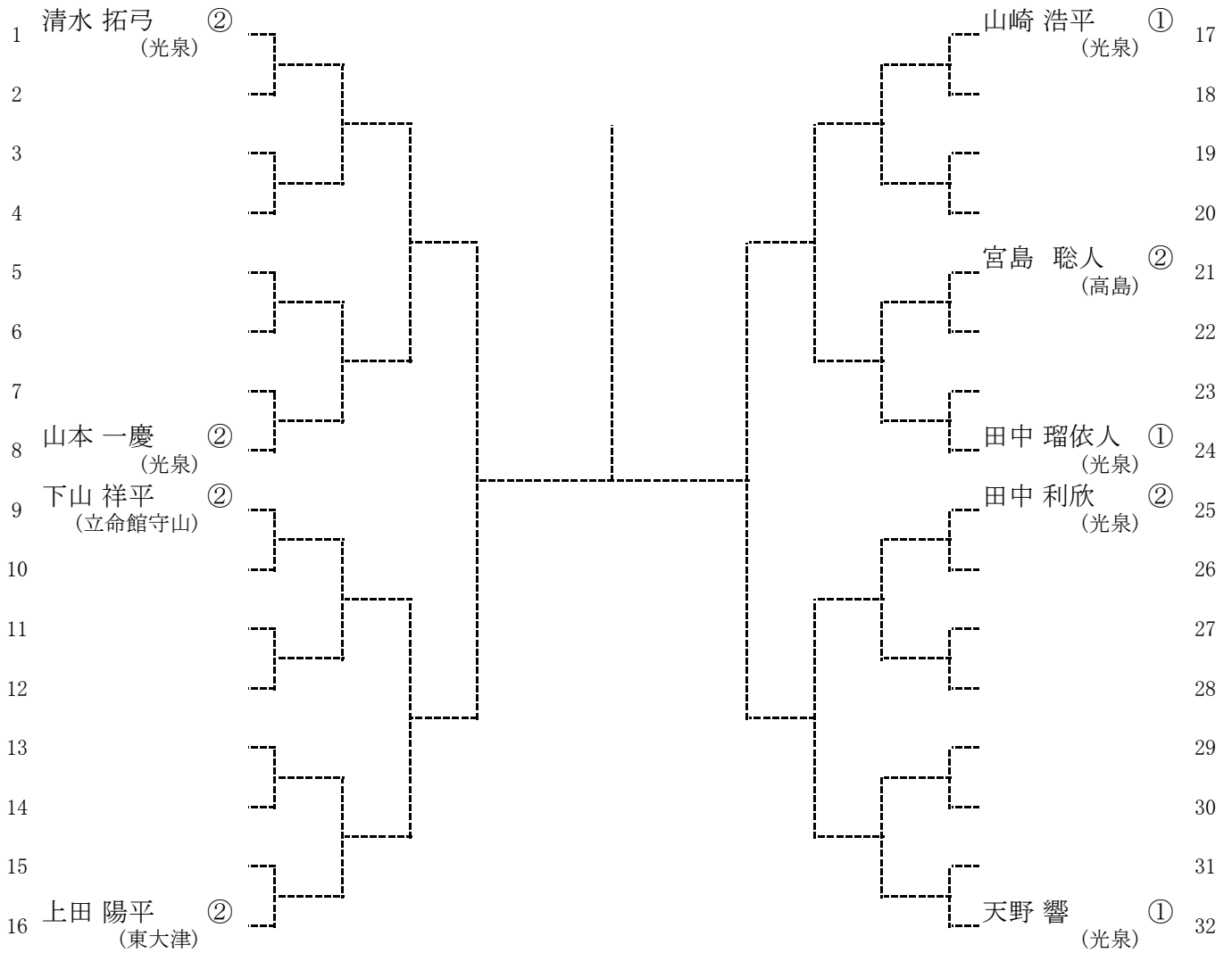
平成30年度滋賀県高等学校秋季総合体育大会 テニス競技大会 女子団体戦 登録選手名簿

【女子】 参加校：11校

コード	高校名	監督名	1. 選手名・学年	2. 選手名・学年	3. 選手名・学年	4. 選手名・学年	5. 選手名・学年	6. 選手名・学年	7. 選手名・学年	8. 選手名・学年	9. 選手名・学年
1	4 大津商業	榎本 義人	落合 史保②	齊藤 朱里②	中澤 愛香②	中川 真依②	西村 有桜陽②	牧野 萌々子①	岡田 真樹①	木津 紗菜①	森下 実春①
2	5 大津	岡本 彩	伊藤 桂②	山崎 美輝②	清水 梨子②	西村 歩莉②	伊藤 里梨花②	伊藤 菜都希①	森脇 花保里②	上甲 冴②	浪江 真凧①
3	6 膳所	清水 茂男	嶺岸 裕美②	坂野 愛①	白根 彩花②	三次 桜花①	岸田 未来②	武田 知奈①	中島 愛梨①	宮崎 翠①	磯野 文香①
4	7 東大津	梅木 功	中野 沙耶②	岡 深月②	木村 実愛②	上野 優衣②	渡邊 友貴②	松田 莉奈②	松延 滯①	阿部 莉里香②	加藤 文乃②
5	9 光泉	吉田 節子	田中 ころろ②	福井 りお②	亀井 雪乃①	永井 優実①	芦田 萌水①	井野 柚葉①	梅村 若奈①	羽出原 咲夢②	細田 真愛②
6	11 栗東	志村 桃	杉本 彩乃②	加茂 愛奈②	奥谷 陽奈②	市川 遥菜②	福岡 あかり②	今村 紅有①	二瀬 涼子②	荻須 日彩①	市川 結唯②
7	12 国際情報	渡部 彬	松田 秋希②	中原 朱珠①	清水 祐菜②	鵜飼 阿美那①	竹村 祭②	南 風花①	山下 瑞稀②	杉江 日菜①	福島 美希②
8	22 米原	小島 優	鍛冶谷 有咲②	矢田 愛季②	濱本 ちなつ②	高居 ののか②	津田 彩音②	督 遥香②	森島 愛加②	宮島 亜弥②	中村 由彩②
9	29 守山	小森 一貴	清水 真音②	竹本 百合恵②	上坂 菜奈①	中村 早紀②	大西 優羽①	森元 結菜①	出路 歩子①	千代 紗也華②	池田 遥②
10	31 近江兄弟社	谷口 毅	浅田 七海②	小澤 摩子②	辰己 詩菜②	寺田 百花②	山根 奈々②	中山 芽衣②	長谷川 莉子①	斉藤 柚希②	安東 柚月①
11	32 立命館守山	岡本 壮平	浅田 実咲②	本郷 由梨①	佐藤 彩香②	小野 葵①	有田 優音②	岡本 七海②	坂口 知優②	河中 里奈①	木瀬 あかり①

<メモ>

平成30年(2018年)度 滋賀県高校秋季総体 男子シングルス本戦トーナメント

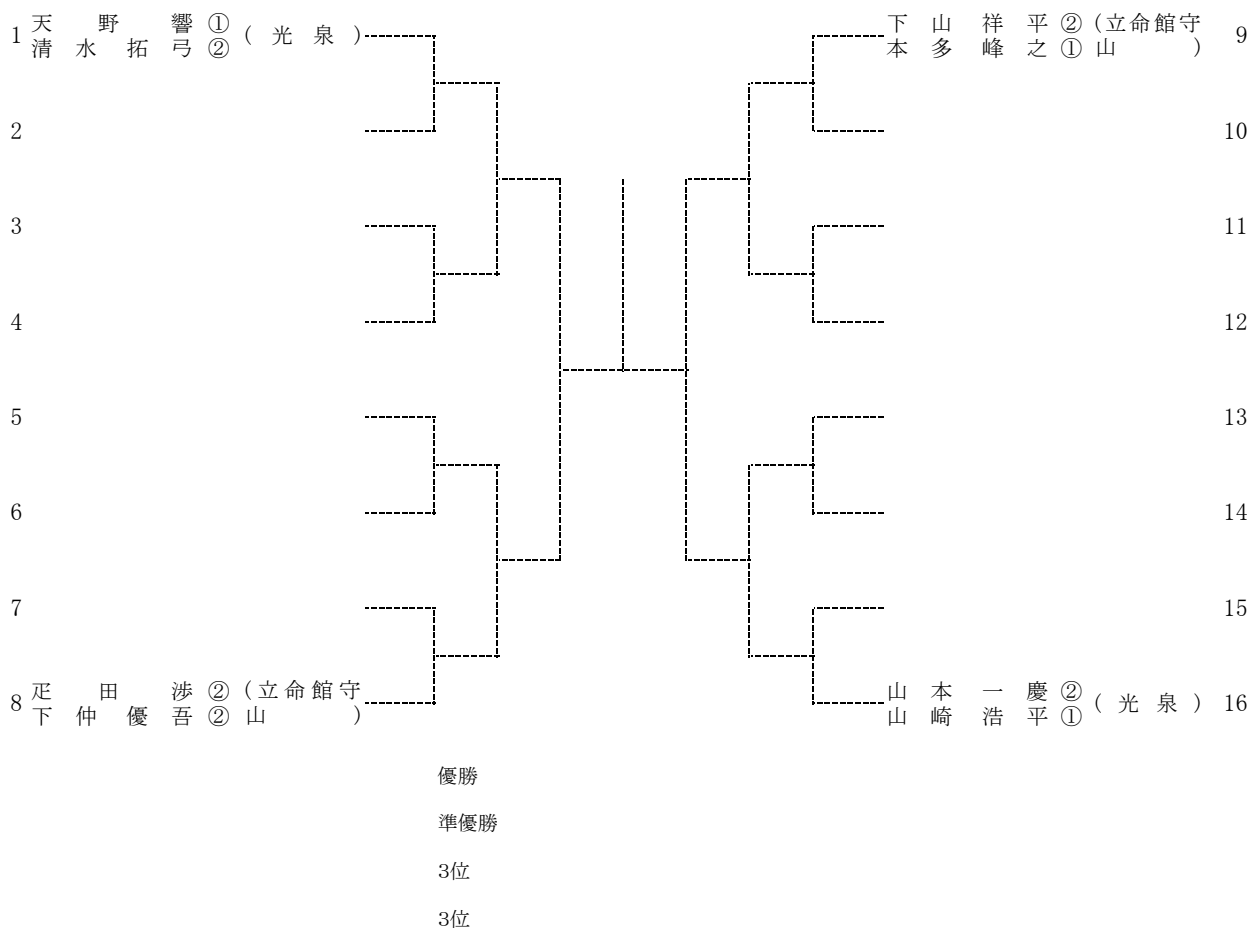


優勝
準優勝
3位
3位

シード選手

- | | | | |
|----------------|-------------|--------------|-------------|
| 1.清水 拓弓(光泉) | 2.天野 響(光泉) | 3.上田 陽平(東大津) | 4.山崎 浩平(光泉) |
| 5.下山 祥平(立命館守山) | 6.山本 一慶(光泉) | 7.田中 瑠依人(光泉) | 8.田中 利欣(光泉) |
| 9.宮島 聡人(高島) | | | |

平成30年度秋季総体ダブルス本戦トーナメント



シード選手

1 天野響 (光泉)
清水拓弓

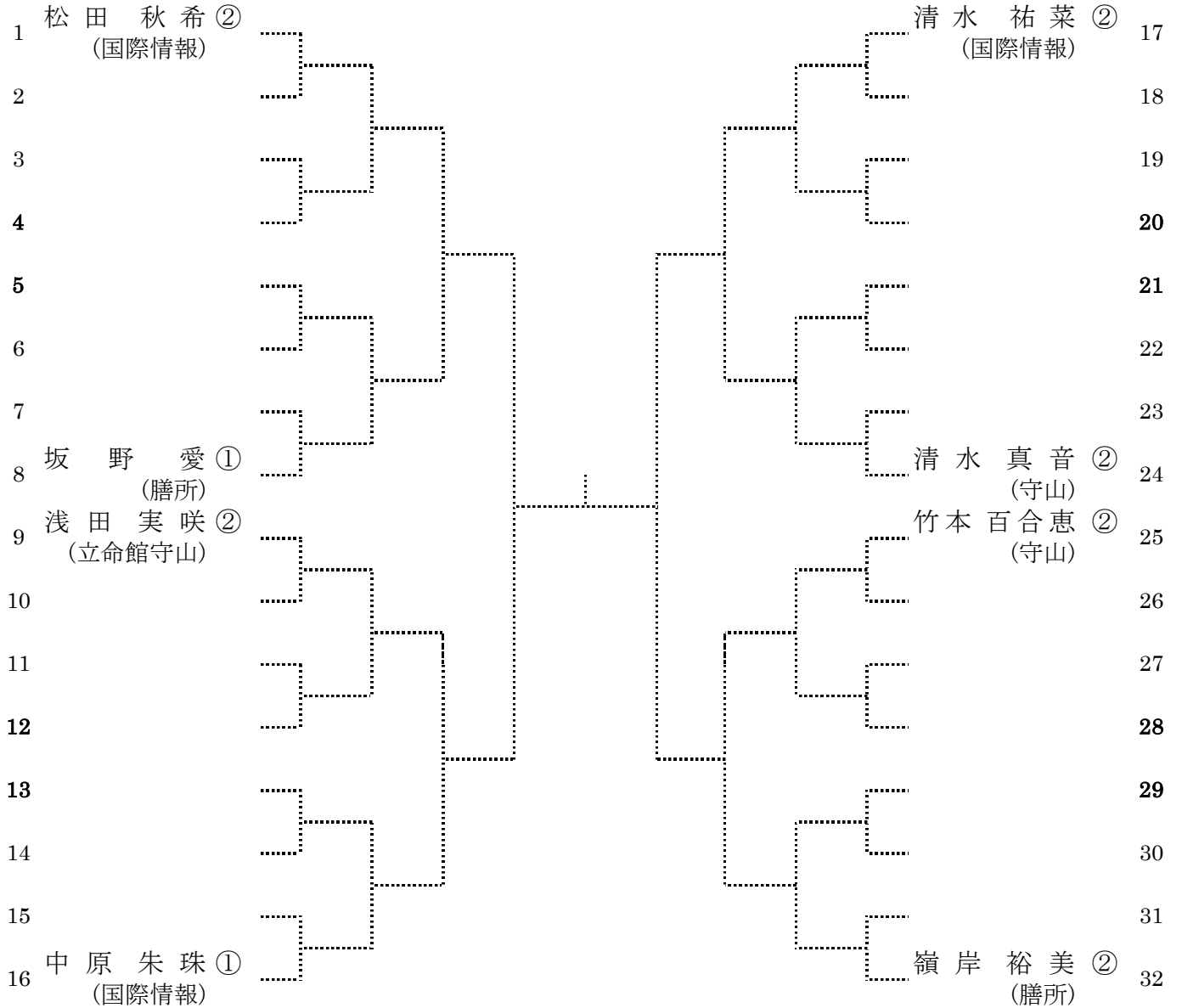
2 山本一慶 (光泉)
山崎浩平

3 下山祥平 (立命館守山)
山本多峰之

4 疋田涉 (立命館守山)
下仲優吾

平成30年度滋賀県高等学校 秋季総合体育大会 テニス競技

女子シングルス 本戦



1位
2位
3位
3位

シード選手

- 1.松田 秋希(国際情報) 2.嶺岸 裕美(膳所) 3.中原 朱珠(国際情報) 4.清水 祐菜(国際情報)
5.浅田 実咲(立命館守山) 6.坂野 愛(膳所) 7.清水 真音(守山) 8.竹本 百合恵(守山)

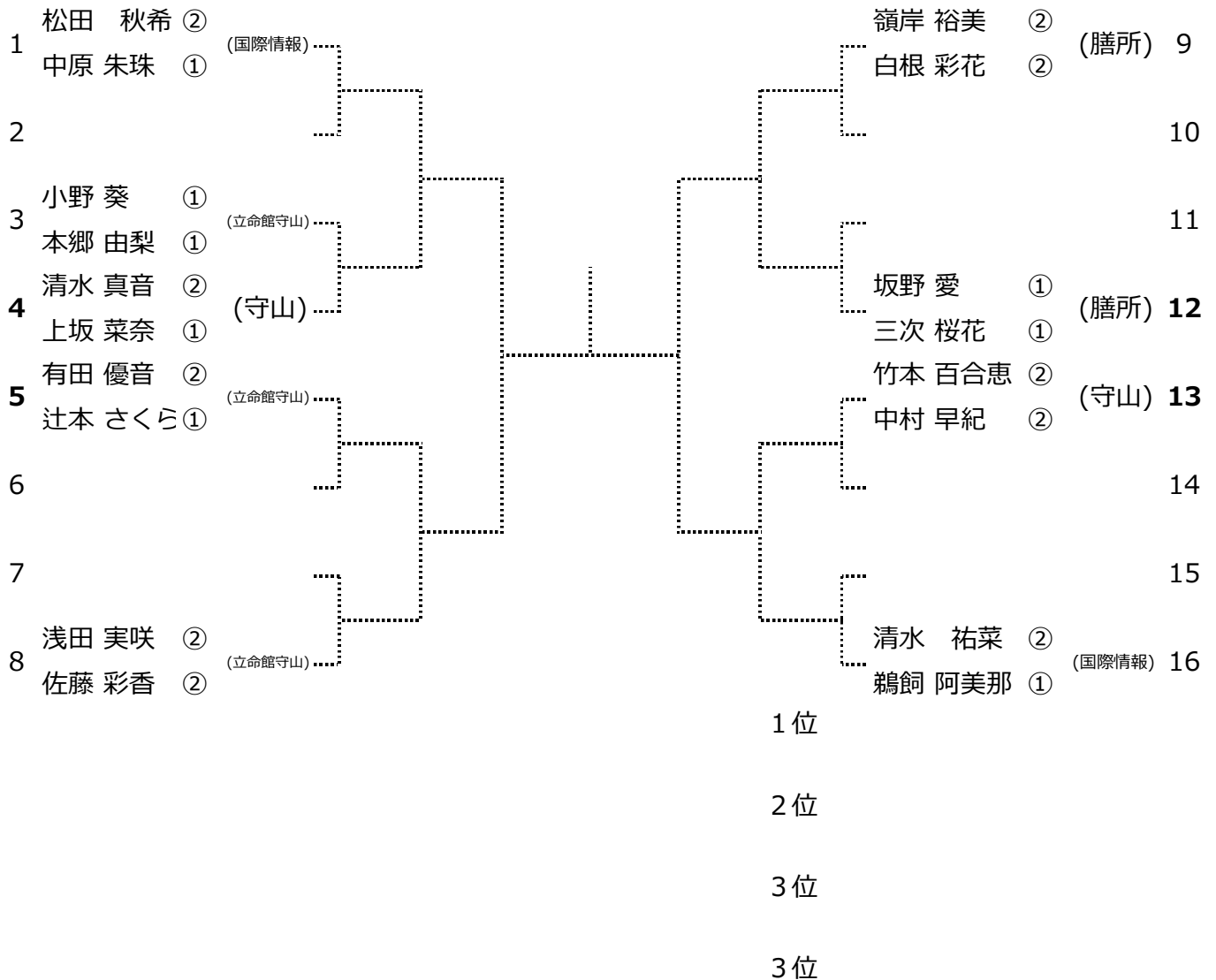
(DA<予選免除>) ※本戦当日、抽選を行います。

- 本郷 由梨(立命館守山) 佐藤 彩香(立命館守山) 鶴飼 阿美那(国際情報) 上坂 菜奈(守山)
小野 葵(立命館守山) 有田 優音(立命館守山) 岡本 七海(立命館守山) 中村 早紀(守山)

試合方法: 1セット(6オールタイムブレイク)

平成30年度 滋賀県高等学校 秋季総合体育大会 テニス競技

女子ダブルス 本戦



- シード選手
- | | | | |
|----------------|----------------|--------------|-----------------|
| 1. 松田 秋希(国際情報) | 2. 清水 祐菜(国際情報) | 3. 嶺岸 裕美(膳所) | 4. 浅田 実咲(立命館守山) |
| 中原 朱珠 | 鵜飼 阿美那 | 白根 彩花 | 佐藤 彩香 |
| 5. 竹本 百合恵(守山) | 6. 清水 真音(守山) | 7. 坂野 愛(膳所) | 8. 有田 優音(立命館守山) |
| 中村 早紀 | 上坂 菜奈 | 三次 桜花 | 辻本 さくら |
| 9. 小野 葵(立命館守山) | | | |
| 本郷 由梨 | | | |

試合方法：1セット（6オールタイムブレイク）

平成30年度滋賀県高等学校秋季総合体育大会テニスの部

・注意事項

1. 各校のキャプテン（代表者）は出席を**8時30分**までに本部に届けること。
届げない場合、出場辞退と見なす。
2. 競技進行はオーダーオブプレイ表（本部掲示）で行う。ただし、変更のある場合もあるので十分注意すること。
3. 競技進行の状況により、競技日程等を変更することがあります。
4. 個人戦の審判は初戦のみセルフジャッジで、それ以降は敗者審判(S.C.U)で行う。団体戦の初戦は相互審判(S.C.U.)またはセルフジャッジとする。それ以降は敗者審判(S.C.U)とする。シングルス戦では、各校から1名のボールパーソン配置に協力すること。
5. 試合前の練習は**本戦の初戦は3分以内**とし、それ以降は4本サーブのみとする。
前の試合終了後、すみやかに始めること。（3分以内）
但し、個人戦の予選は**促進ルール**を採用する。（ノーアド、サーブ練習あり等）
6. 試合の勝者は新しいボール（使用球ウィルソ U.S. Open Extra Duty）を持って、ただちに試合結果を本部に報告すること。（試合球はすべて各校で用意すること。）
7. 競技中の服装は 全国高体連の服装規定に準ずる。
ただし、天候等の状況により変更する場合がある。
監督も選手の服装規定に準ずることを原則とする。その他別に定める本専門部の規定（アクセサリ類・携帯電話等の禁止）を守ること。
8. 団体戦の監督によるコーチングは、チェンジエンド時のみベンチで行うことを認めるが、90秒以上にならないように注意すること。応援に関しても、全国高体連の規定を順守すること。（連呼や応援歌はウォーミングアップ時のみとする。）
大石会場では、別途指示する。
9. 他のルールについては（財）日本テニス協会発行「J T Aテニスルールブック」に準ずる。特に、**連続的プレー（20秒ルール）を遵守すること。**
(ダブルスにおけるポイント間の打ち合わせが長くならないようにしなさい。)
10. 秋季大会の当番校は次の通りである。当番校は競技運営、準備、後始末をしっかりと行い、競技終了前に帰校しないこと。

[男子] Bブロック校

[女子] 新Bブロック校

11. 会場ではごみを**すべて持ち帰る**こと。
12. 会場内およびその周辺での**ボールを使用した練習は一切禁止**する。
13. 会場までの交通機関内では他の乗客の迷惑にならないように注意すること。なお、不正乗車等絶対にならないようにすること。