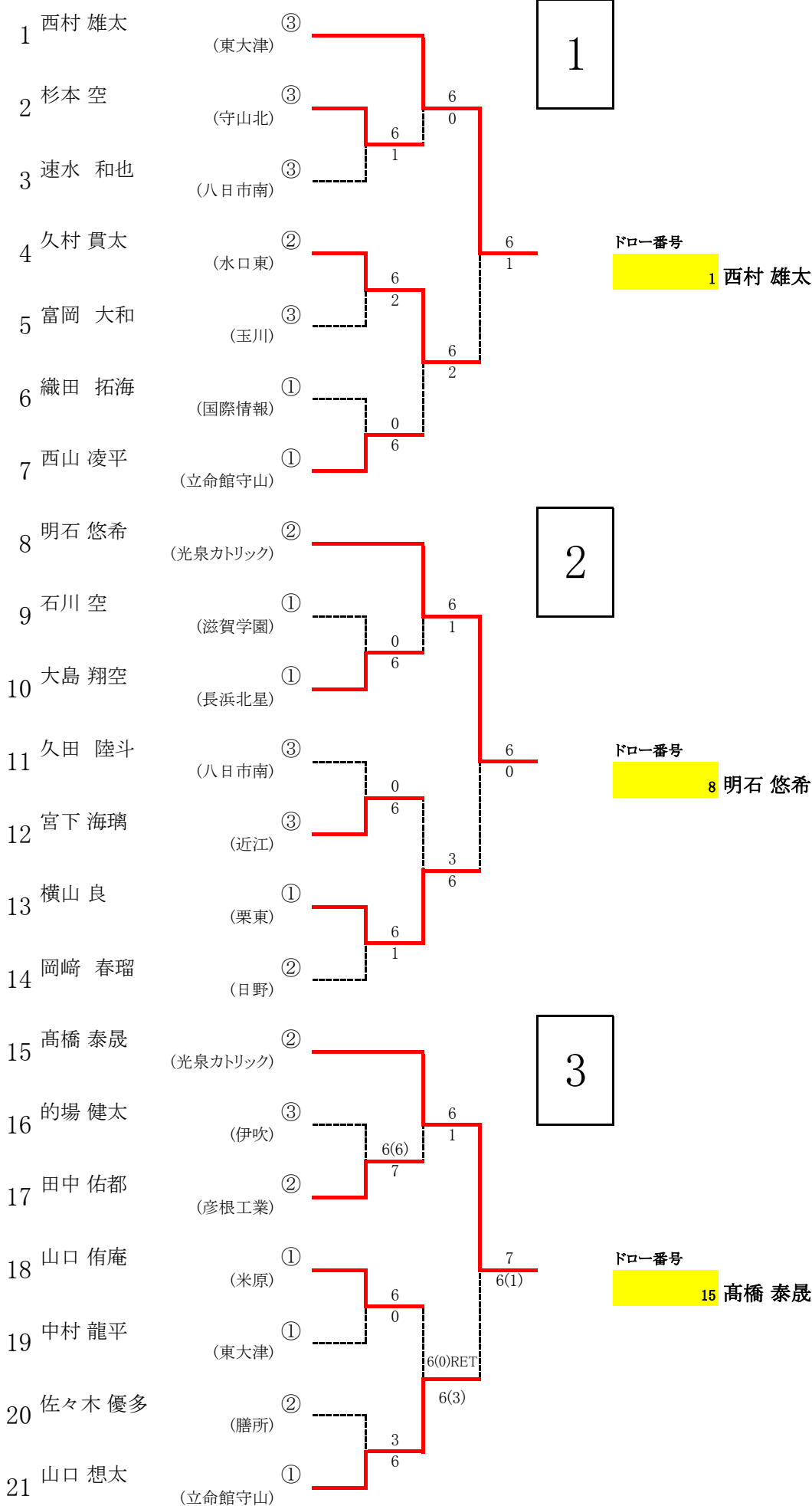
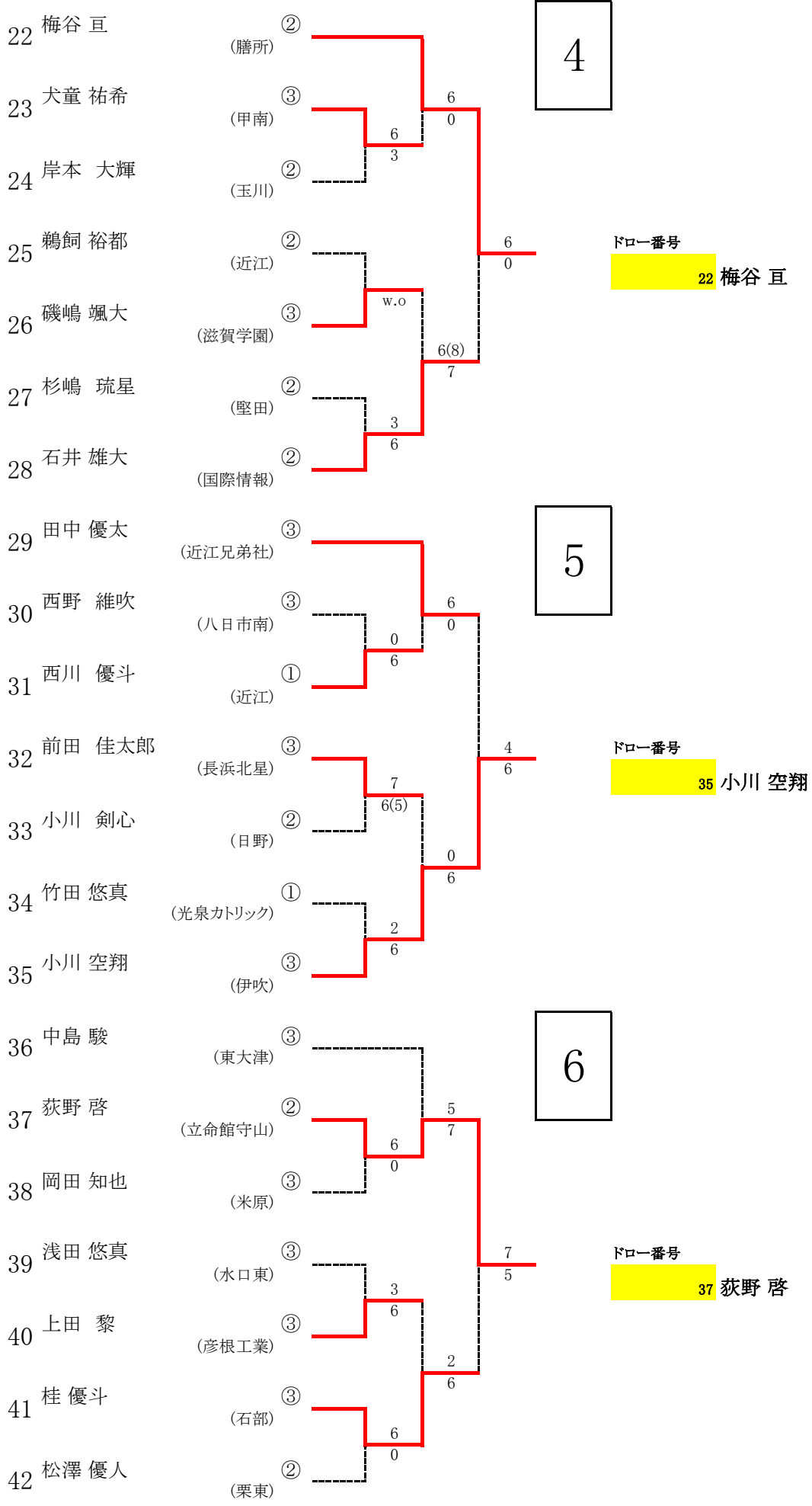
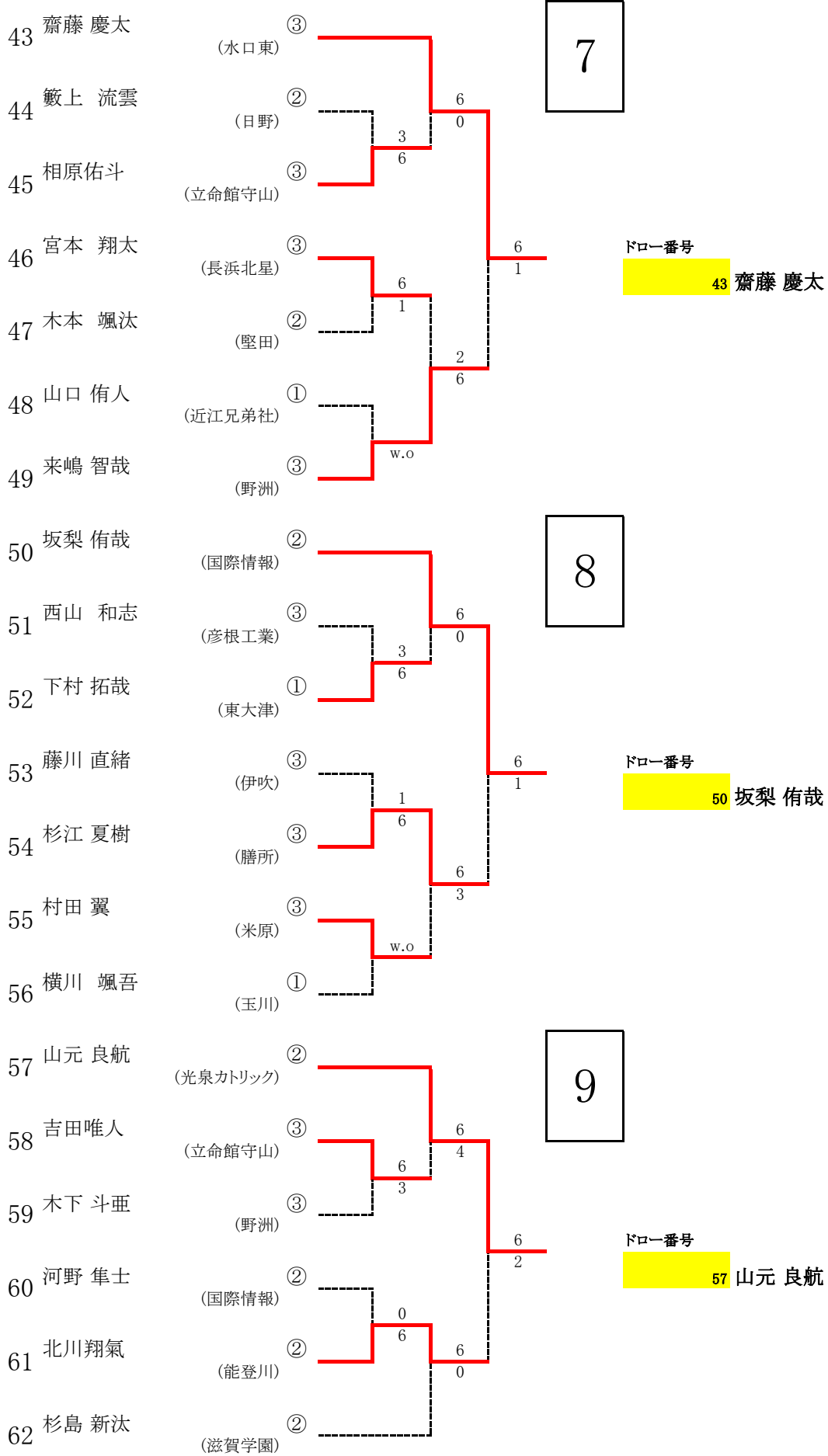


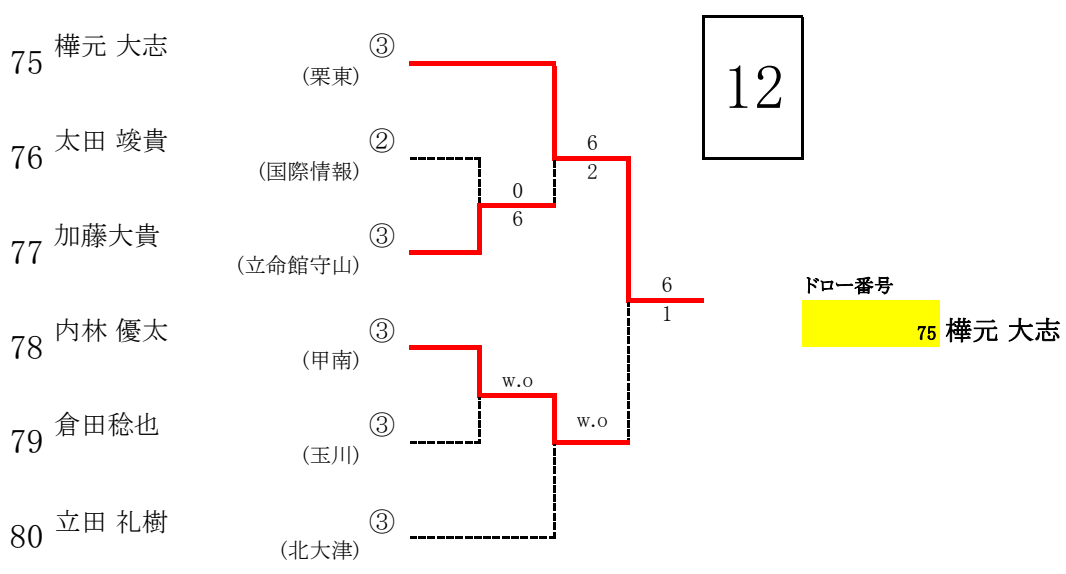
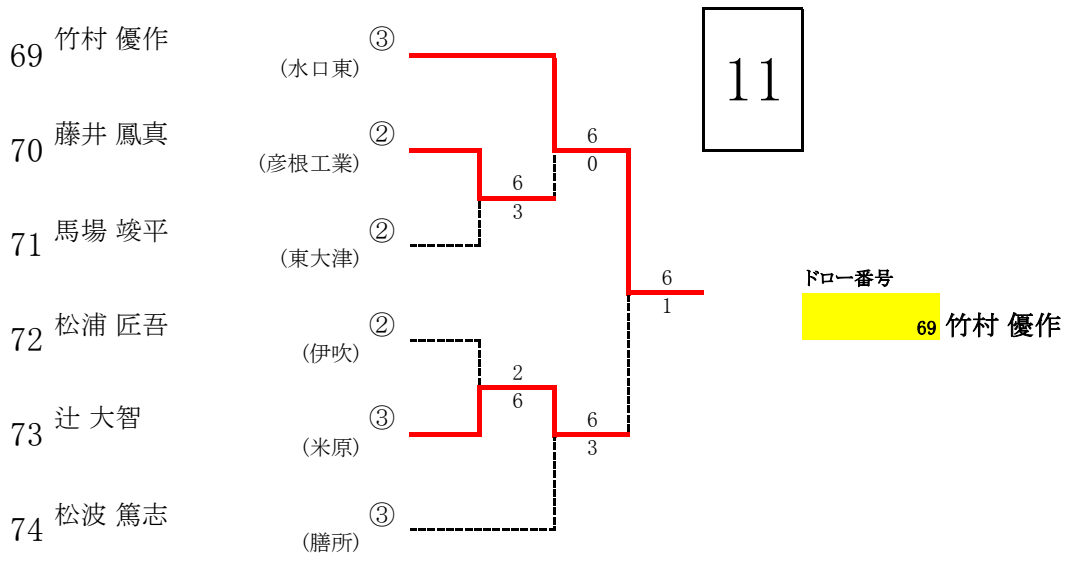
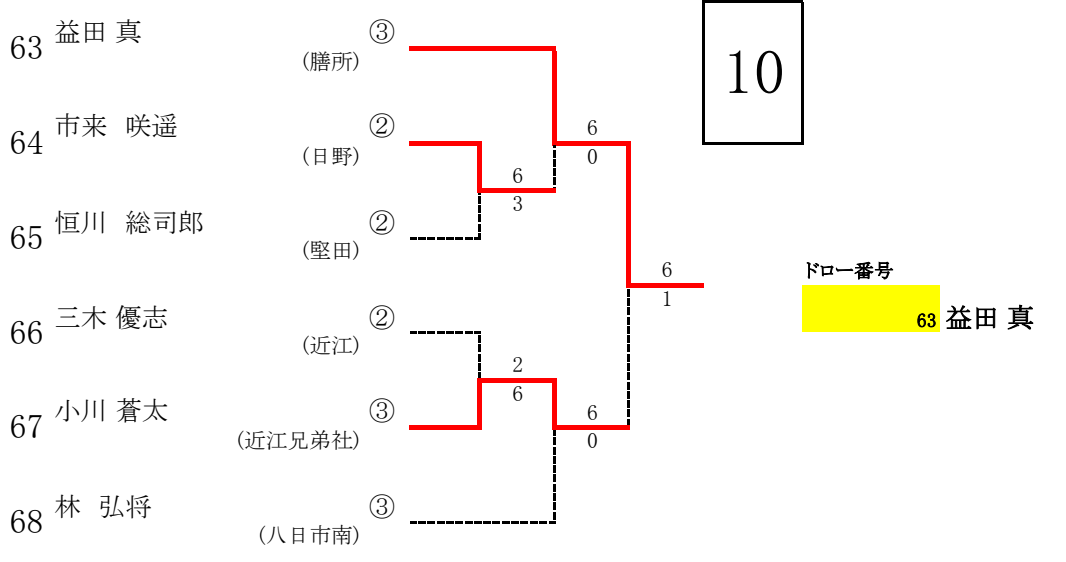
令和3年度 春季高校総体 テニスの部シングルス 予選トーナメント



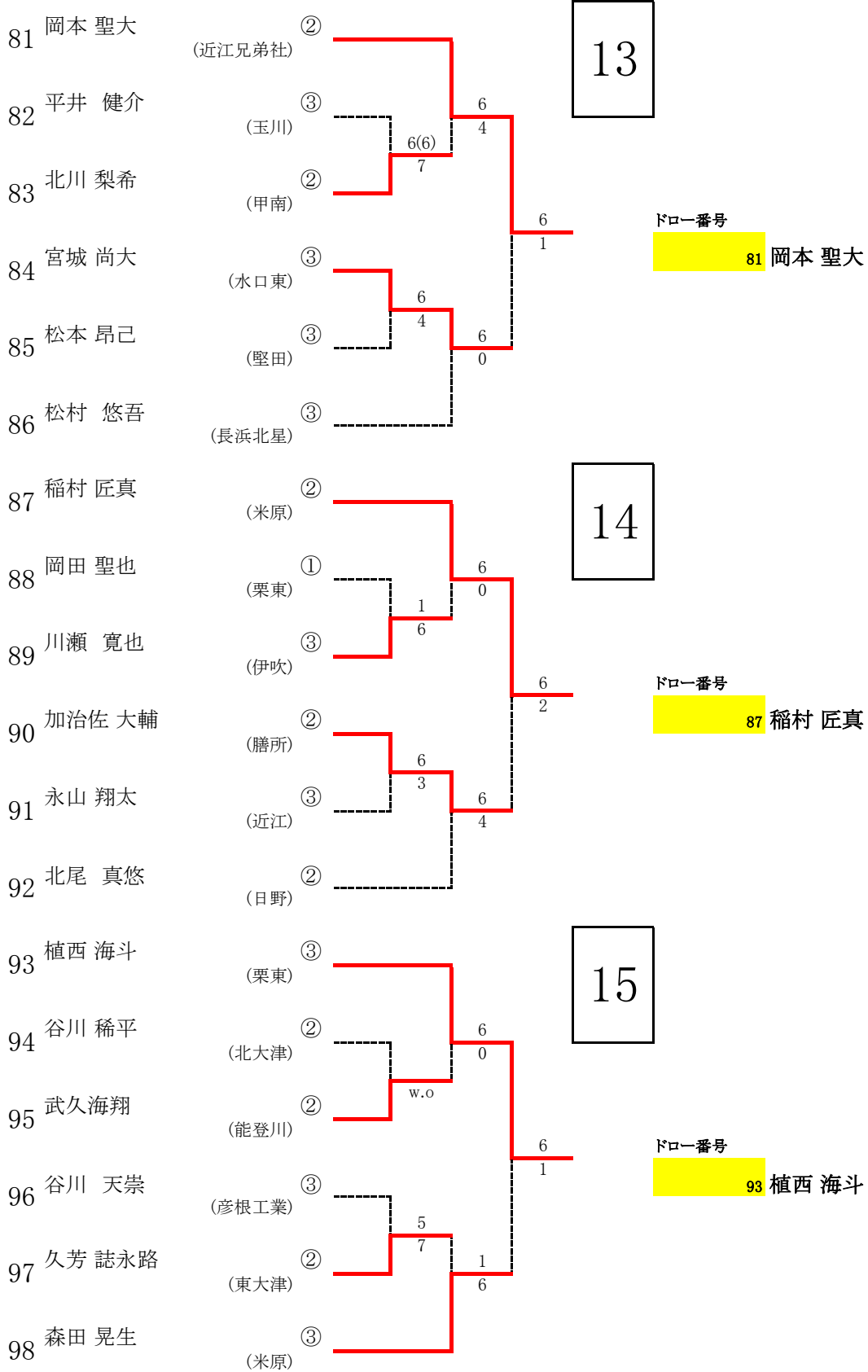


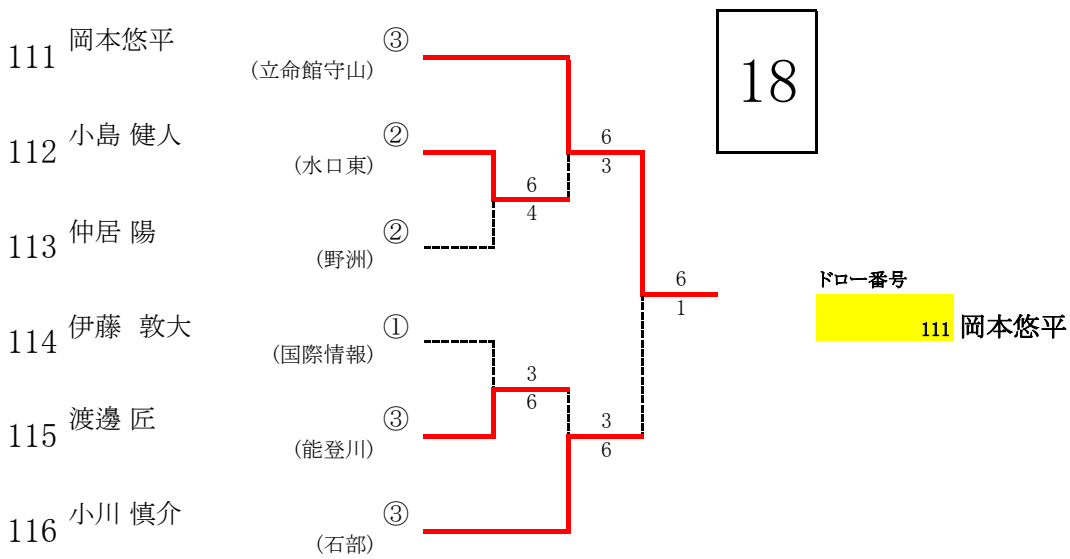
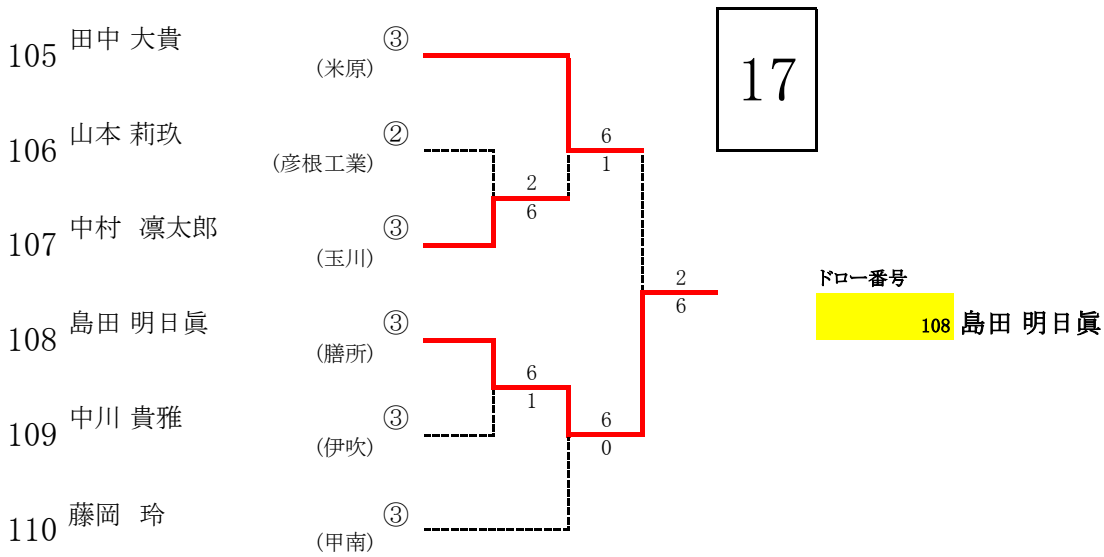
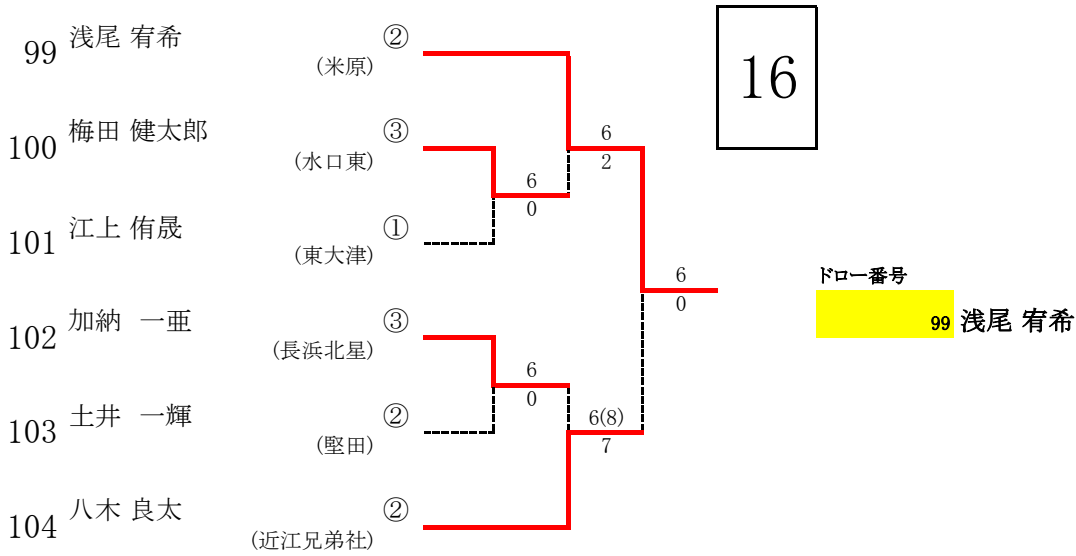
令和3年度 春季高校総体 テニスの部シングルス 予選トーナメント



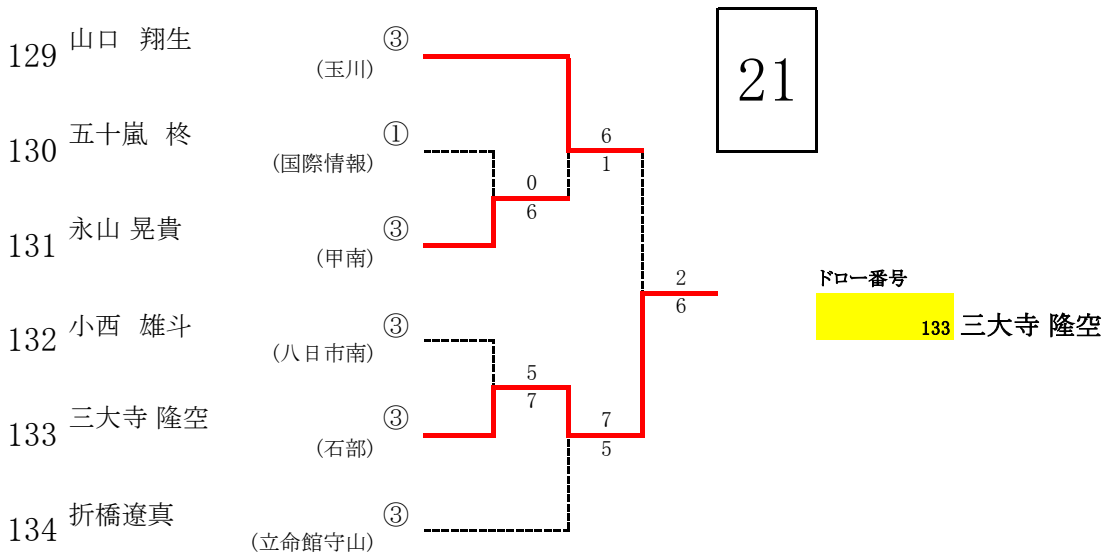
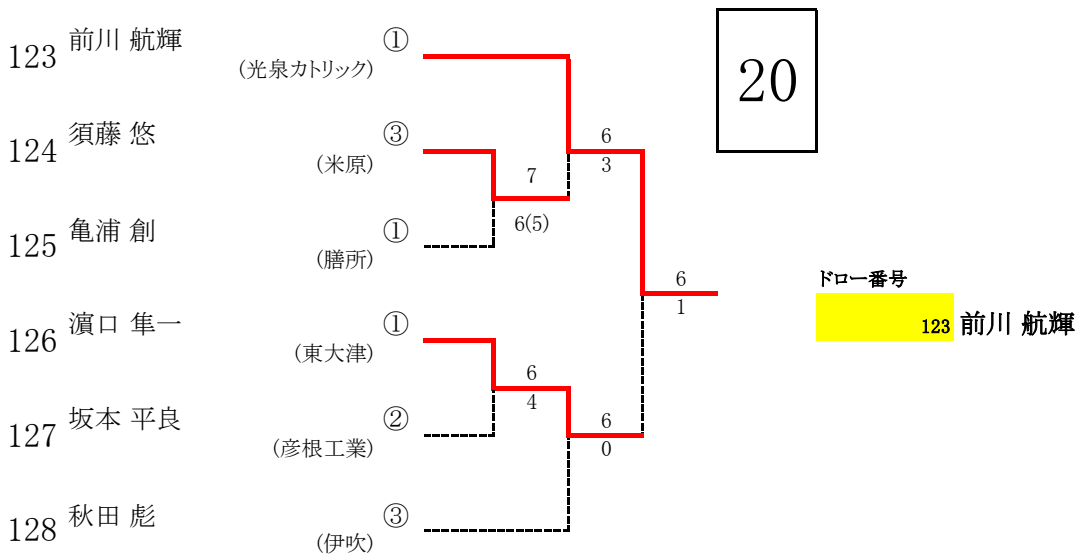
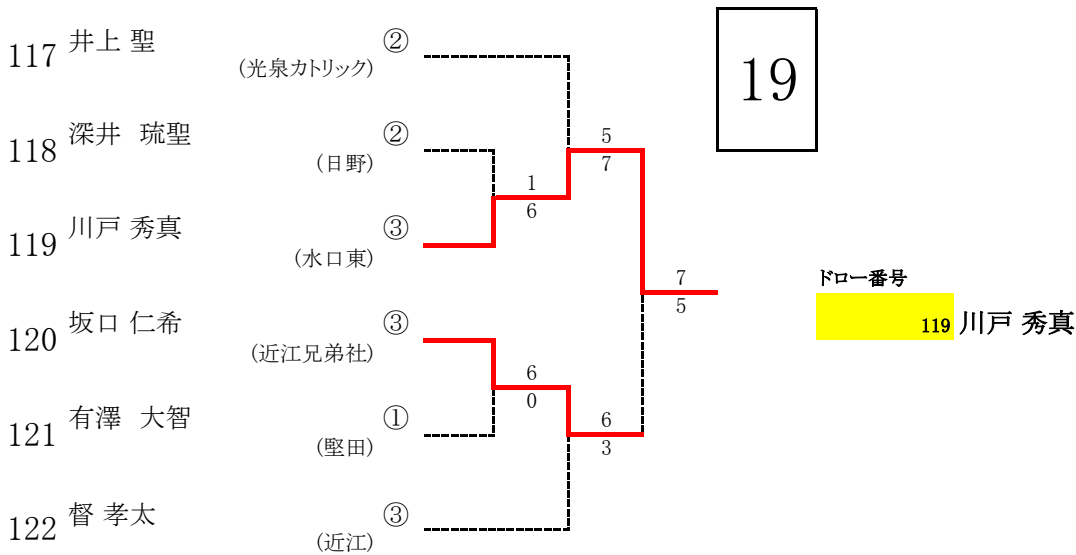


令和3年度 春季高校総体 テニスの部シングルス 予選トーナメント





令和3年度 春季高校総体 テニスの部シングルス 予選トーナメント



135 須佐美 恒平

(玉川) ②

22

136 平野 紫苑

(堅田) ③

137 港 俊介

(守山北) ③

ドロ-番号

135 須佐美 恒平

138 菱刈 大智

(近江兄弟社) ③

139 加奈川 凱

(北大津) ③

140 奥田 康希

(甲南) ③

141 松本 貴良

(膳所) ③

23

142 岡 翔太

(近江) ③

143 森 光

(栗東) ②

ドロ-番号

141 松本 貴良

144 山田 大聖

(伊吹) ③

145 高野 洸喜

(長浜北星) ③

146 向井 悠人

(日野) ②

147 森本 航央

(栗東) ③

24

148 河越 琢真

(東大津) ①

149 青木 秀磨

(守山北) ③

ドロ-番号

147 森本 航央

150 高村 柊

(米原) ②

151 酒居 甲斐里

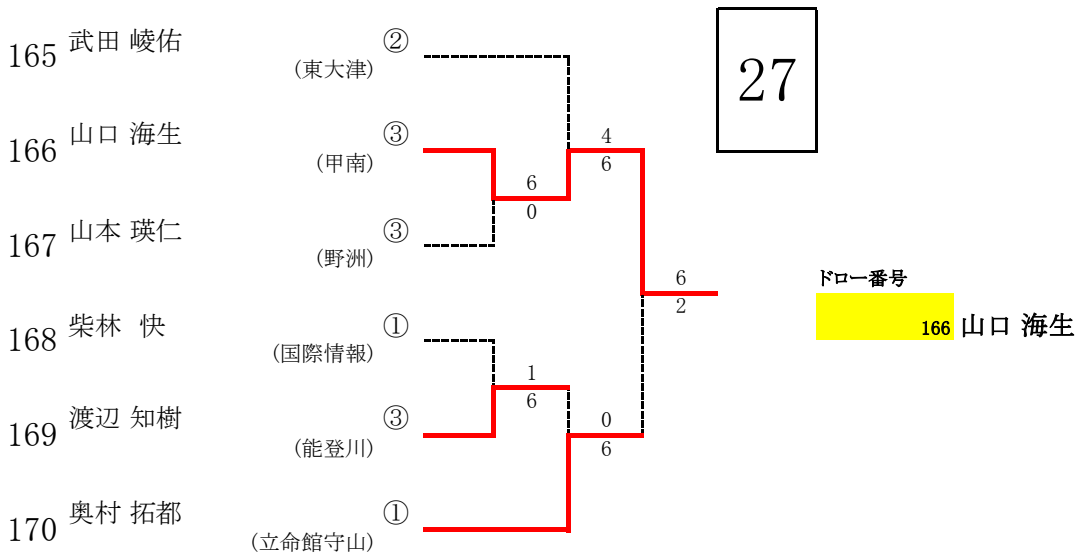
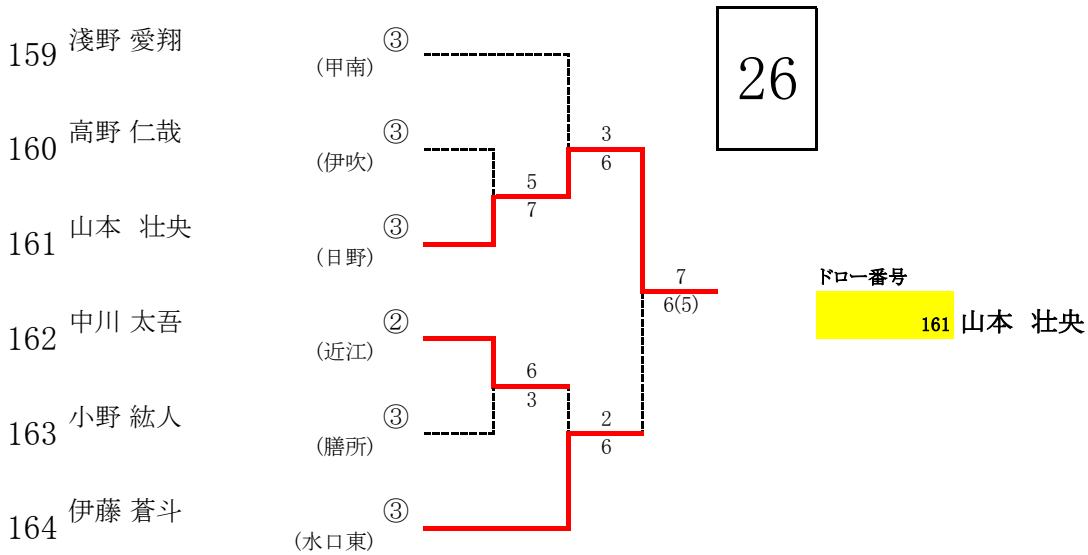
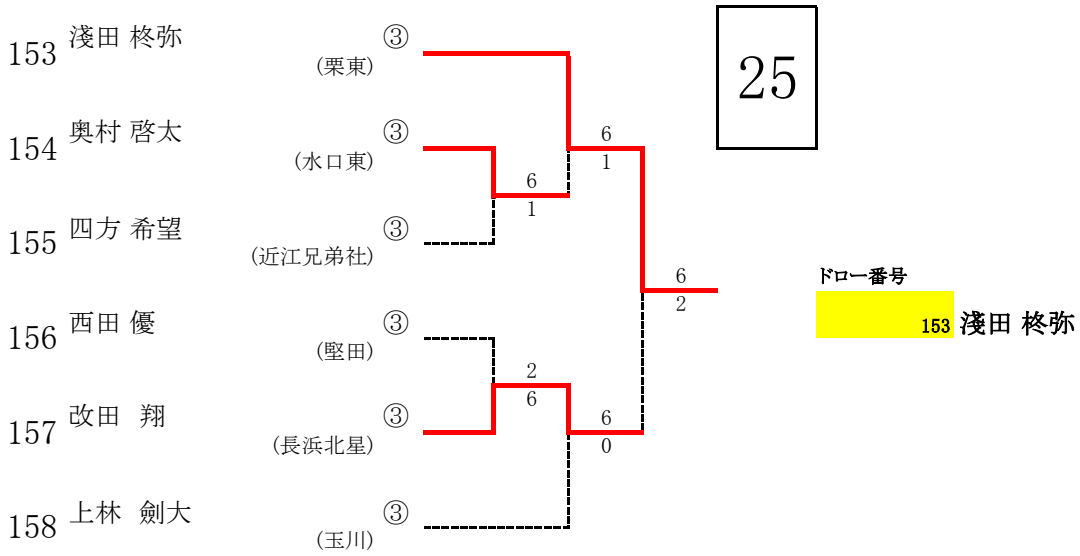
(彦根工業) ③

152 木村 壮志

(能登川) ①



令和3年度 春季高校総体 テニスの部シングルス 予選トーナメント



171 石崎 翔吾

(石部) ③

172 永井 青空

(国際情報) ③

173 馬場 亮佑

(栗東) ②

174 山脇 快斗

(甲南) ③

175 多谷 永遠

(北大津) ③

176 松岡 俊太郎

(玉川) ③

28

ドロウ番号

173 馬場 亮佑

177 友岡 稜志

(近江兄弟社) ②

178 松居 倫生

(水口東) ③

179 中之庄 泰智

(長浜北星) ②

180 高橋 旺佑

(近江) ②

181 赤松 星空

(日野) ②

182 伊藤 遼太郎

(膳所) ②

29

ドロウ番号

178 松居 倫生

183 倉谷 幸樹

(甲南) ③

184 奥島 空

(東大津) ②

185 野瀬 大智

(彦根工業) ③

186 佐野 陽祐

(堅田) ②

187 上西 生真

(立命館守山) ②

188 松本 慎之輔

(近江兄弟社) ③

30

ドロウ番号

187 上西 生真

令和3年度 春季高校総体 テニスの部シングルス 予選トーナメント

