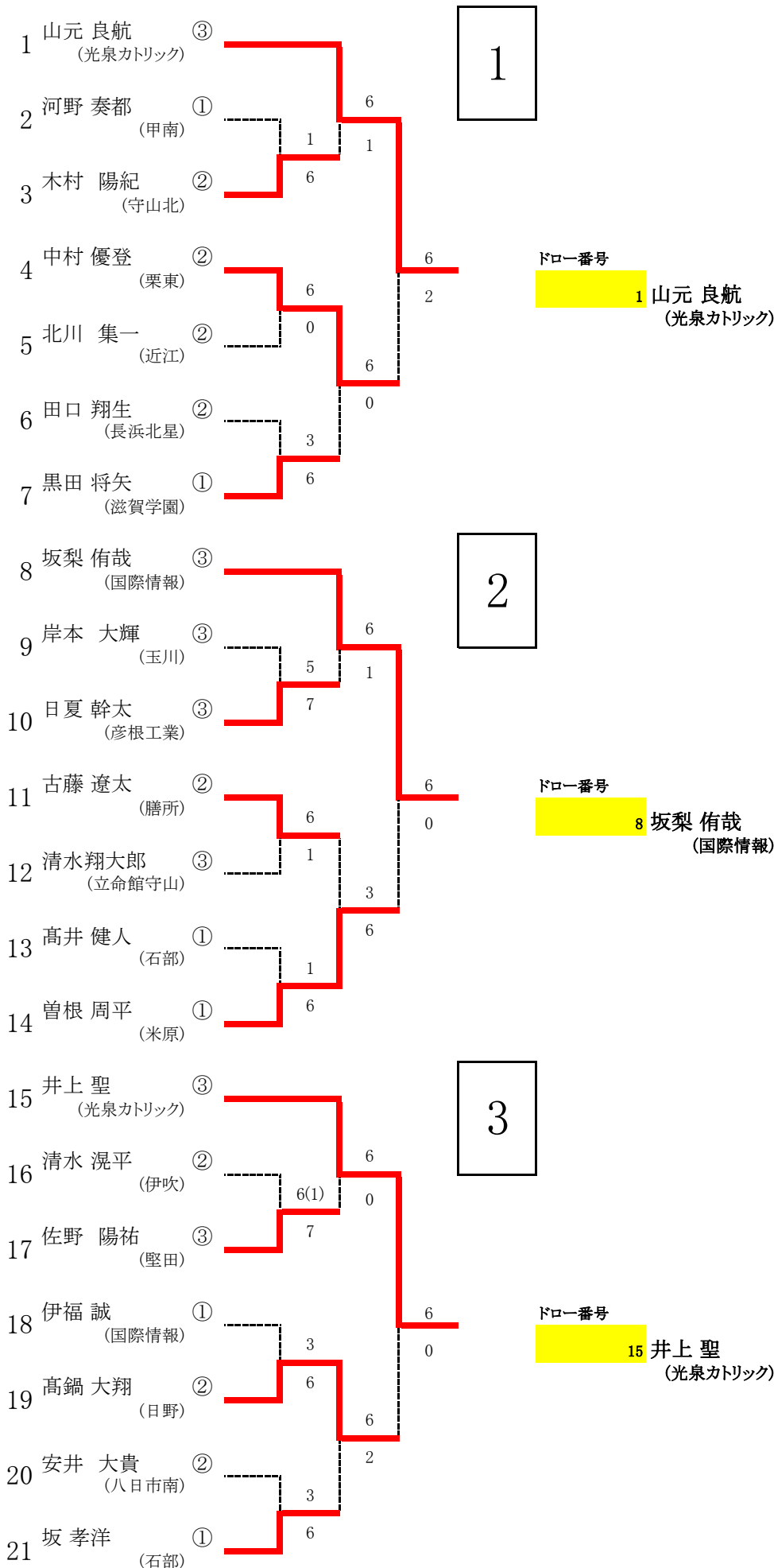


令和4年(2022年)度 春季高校総体 テニスの部シングルス 予選トーナメント



4

22 山口 想太 ②
(立命館守山)

23 山腰 光誠 ②
(栗東)

24 阪下 瑛 ①
(甲南)

25 仲居 陽 ③
(野洲)

26 望月 太吾 ③
(近江)

27 武田 頼宜 ②
(長浜北星)

28 須田 一輝 ③
(玉川)

ドロウ番号

22 山口 想太
(立命館守山)

5

29 岡島 昊大 ①
(近江)

30 加治佐 大輔 ③
(膳所)

31 乾 勇翔 ②
(立命館守山)

32 石川 空 ②
(滋賀学園)

33 百々 隼人 ①
(国際情報)

34 田中 啓介 ②
(彦根工業)

35 大城 奏琉 ①
(米原)

ドロウ番号

29 岡島 昊大
(近江)

6

36 高橋 幸晟 ①
(光泉カトリック)

37 久原 匠人 ②
(水口東)

38 高田 康生 ②
(近江兄弟社)

39 北川翔氣 ③
(能登川)

40 澤田 拓実 ①
(滋賀学園)

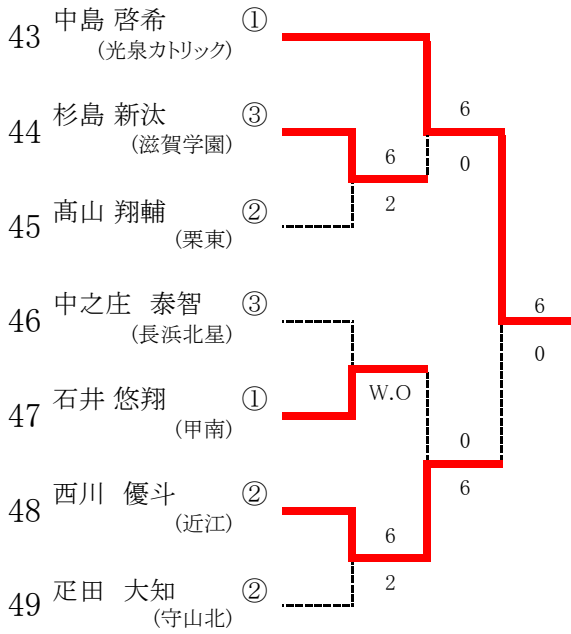
41 濱口 隼一 ②
(東大津)

42 岡崎 春瑠 ③
(日野)

ドロウ番号

36 高橋 幸晟
(光泉カトリック)

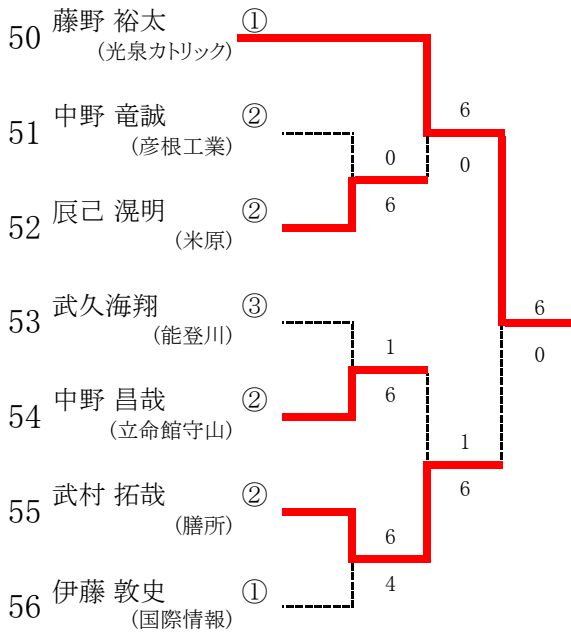
7



ドロー番号

43 中島 啓希 (光泉カトリック)

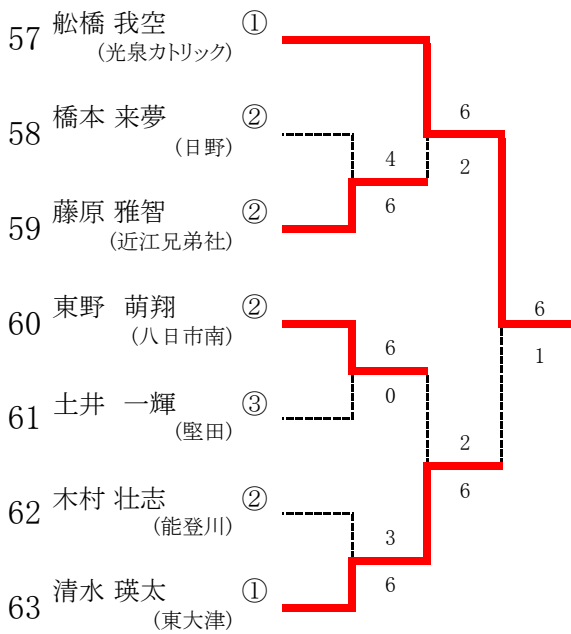
8



ドロー番号

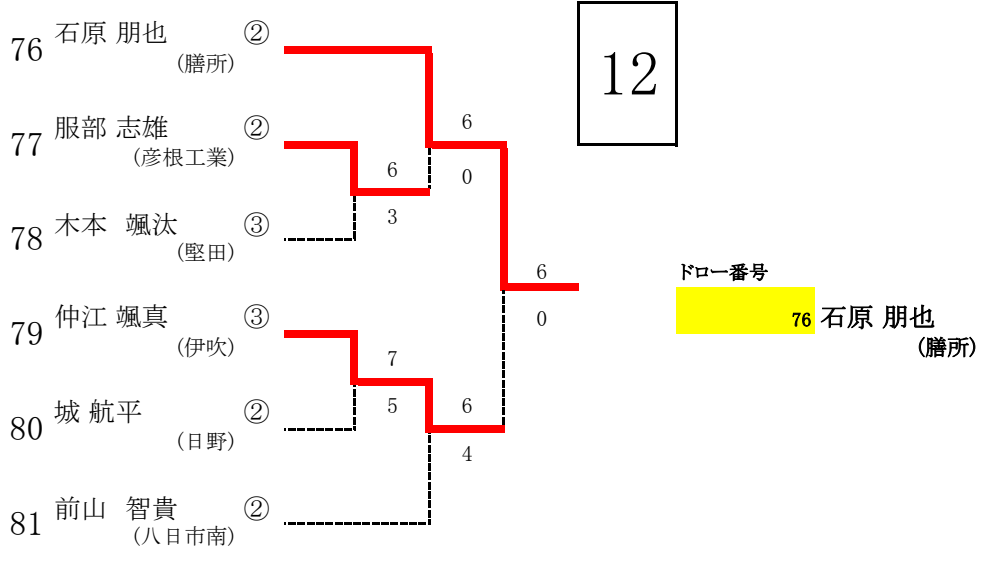
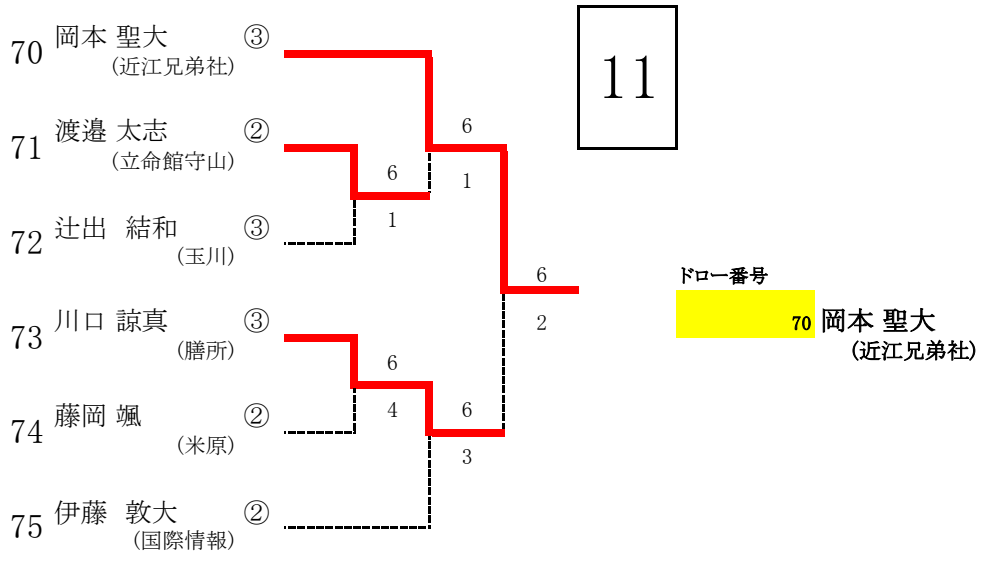
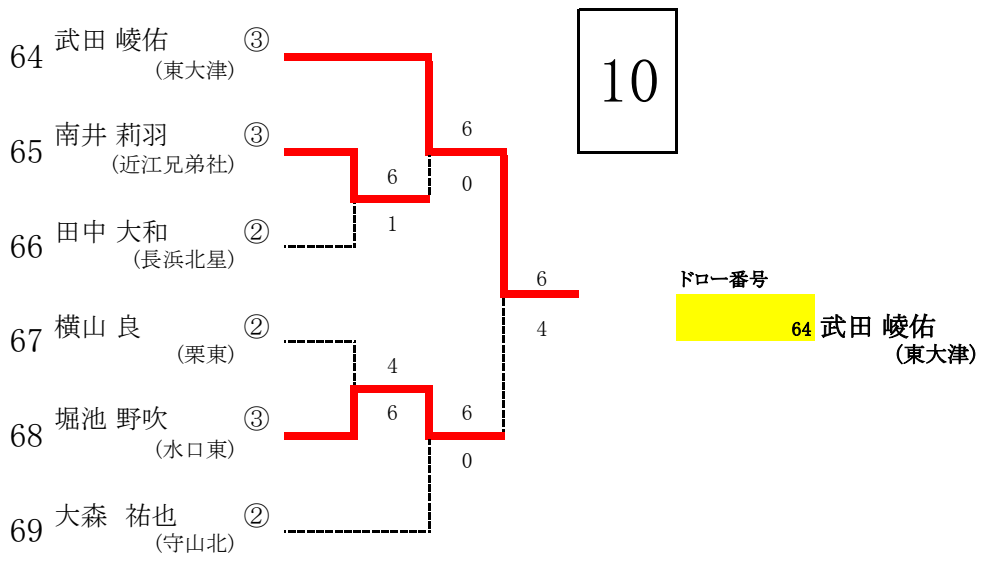
50 藤野 裕太 (光泉カトリック)

9

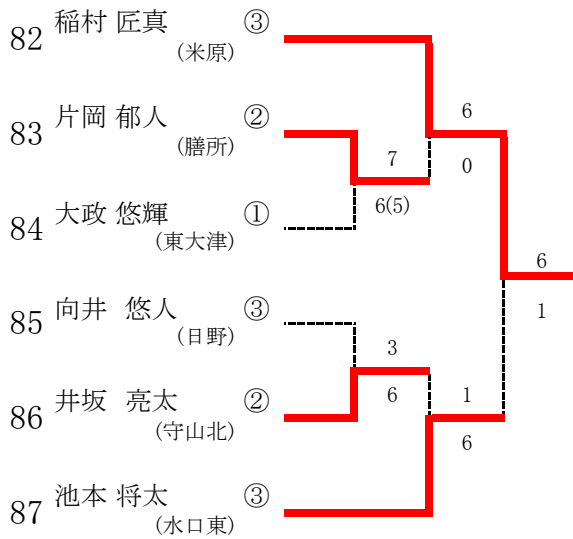


ドロー番号

57 船橋 我空 (光泉カトリック)



13

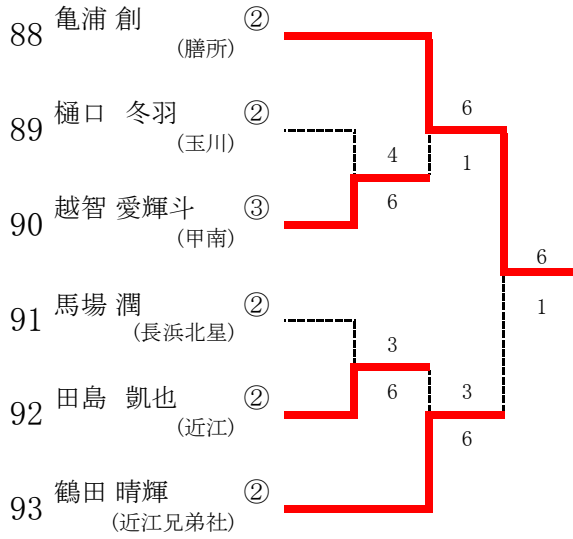


ドロウ番号

82

稲村 匠真 (米原)

14

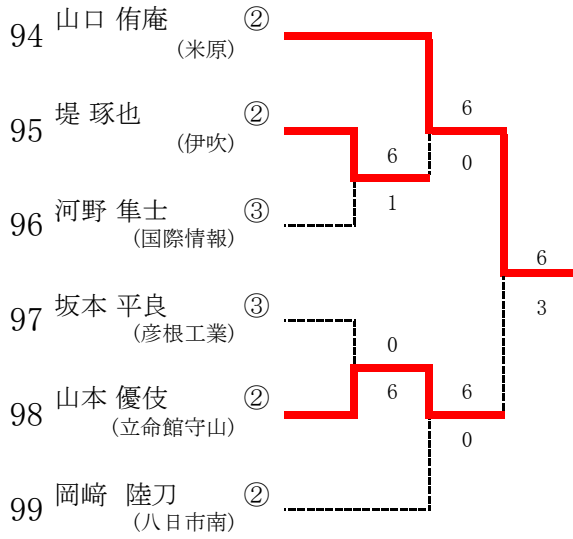


ドロウ番号

88

亀浦 創 (膳所)

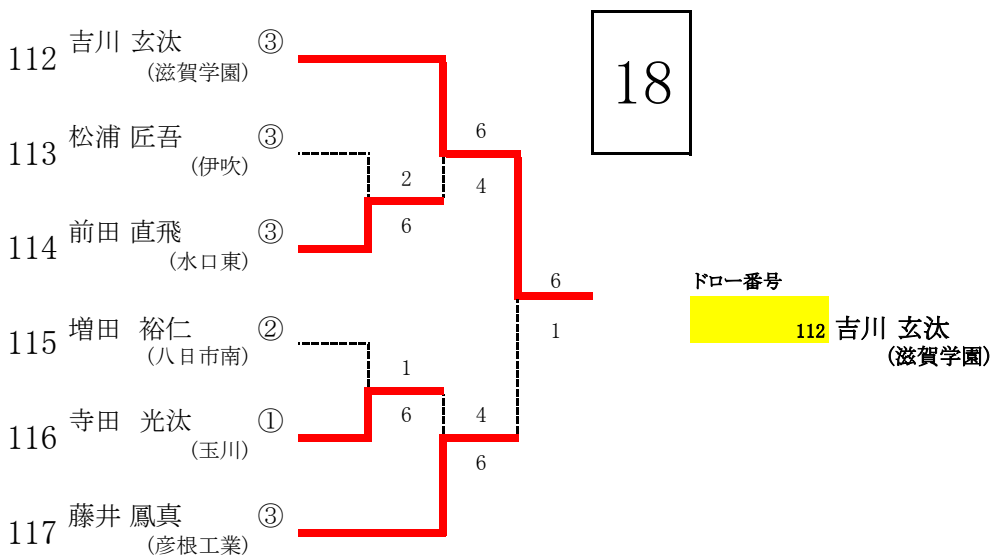
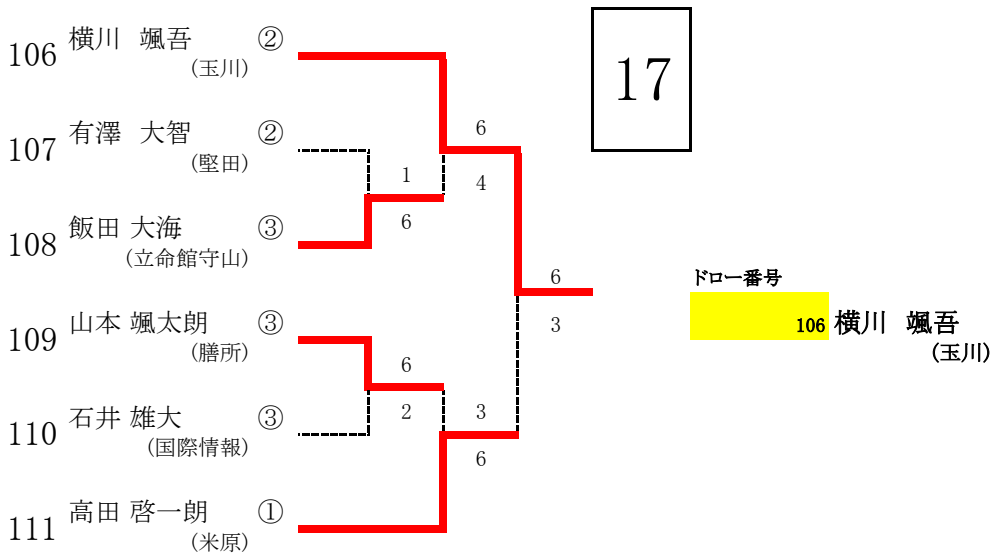
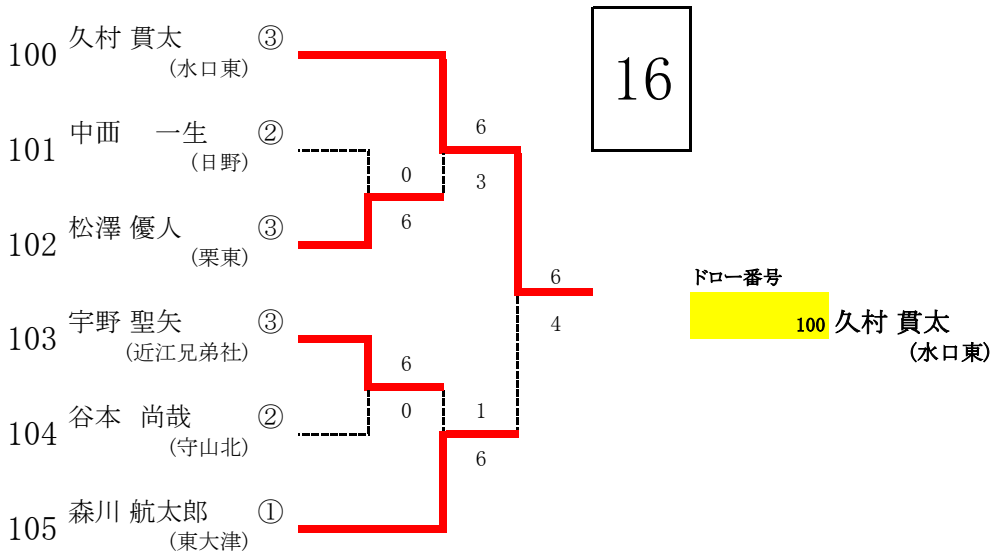
15

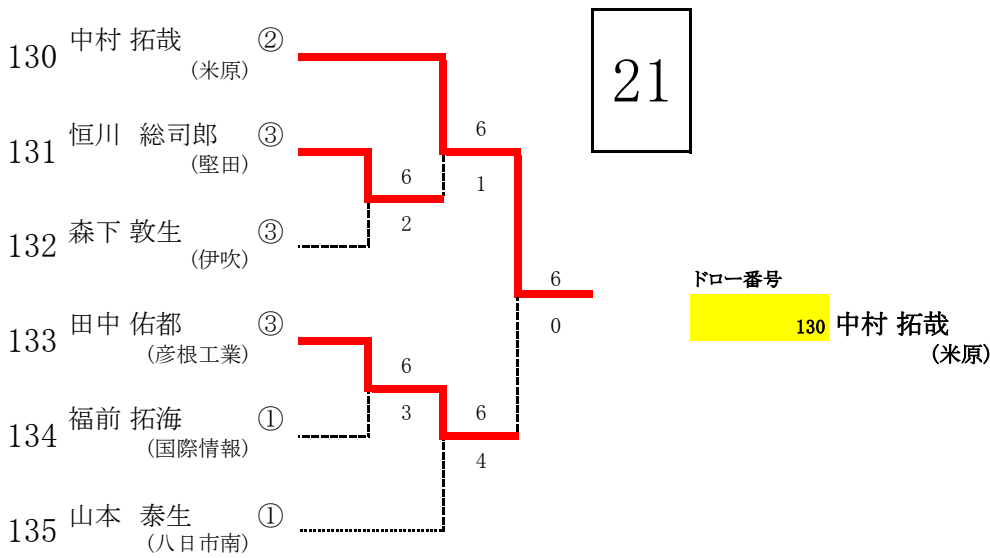
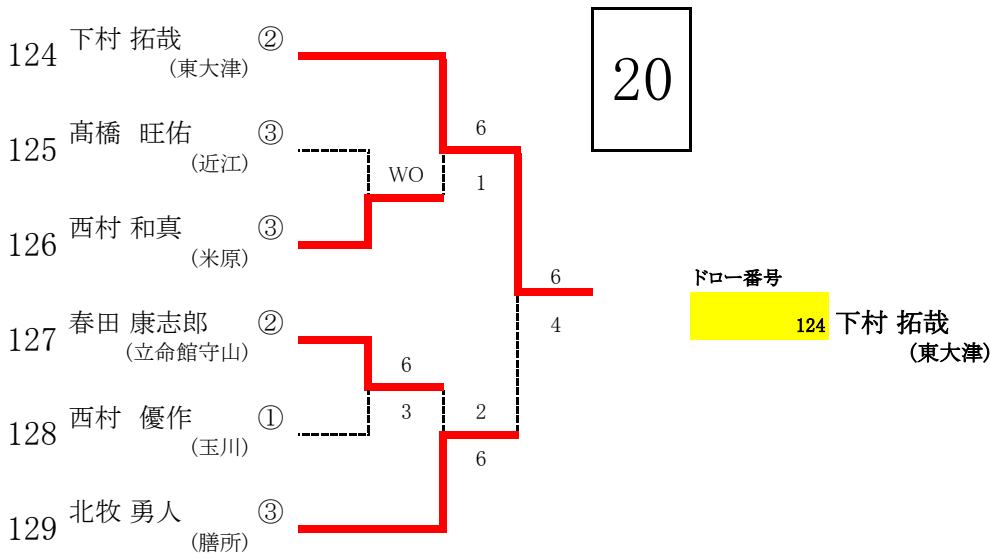
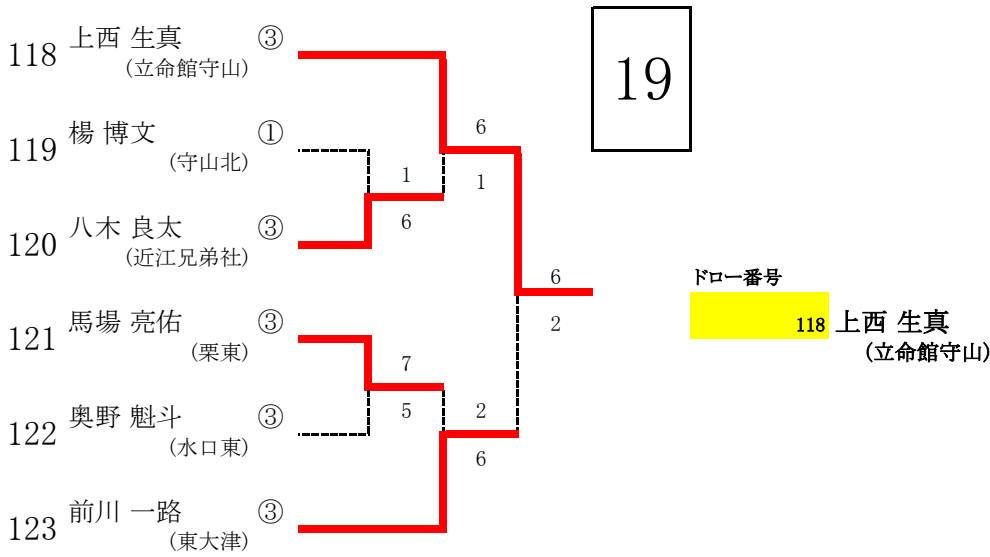


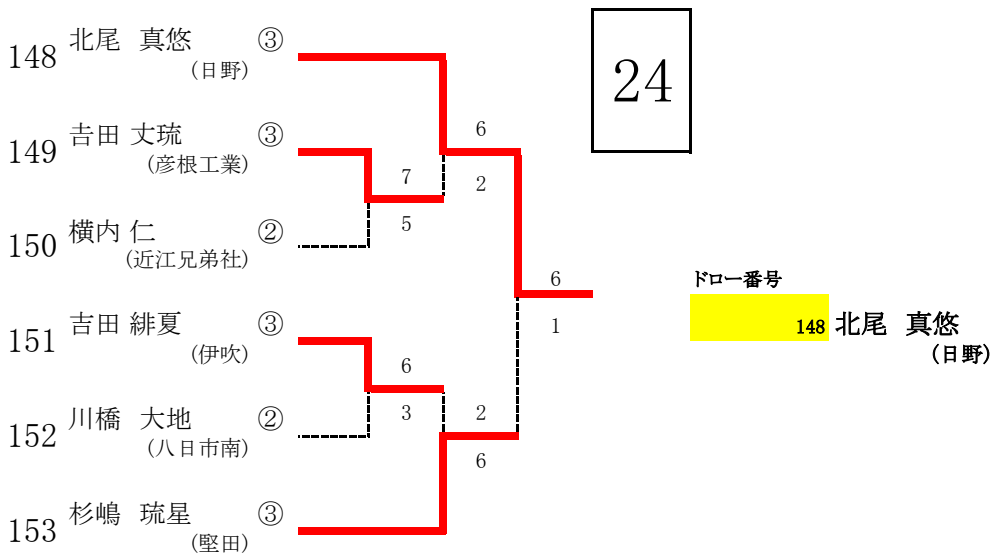
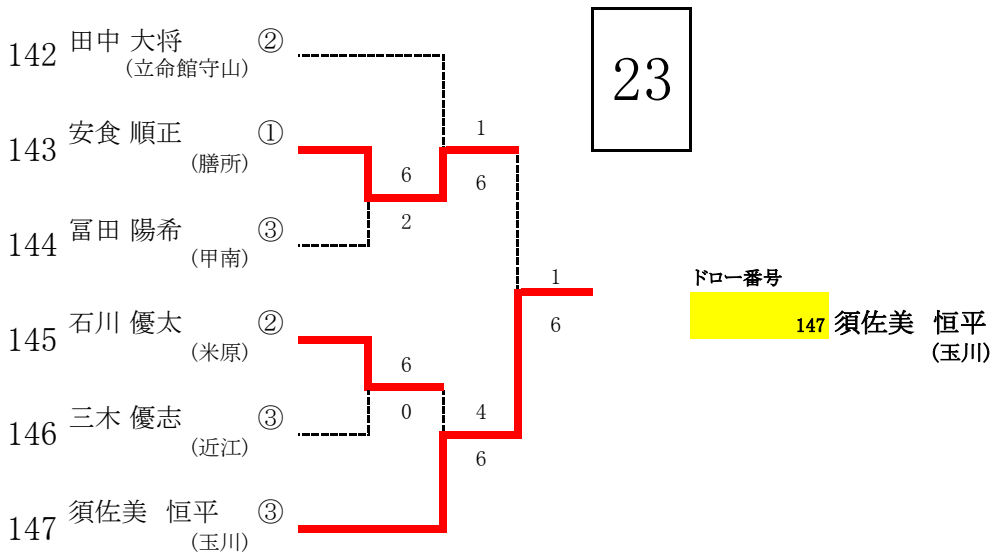
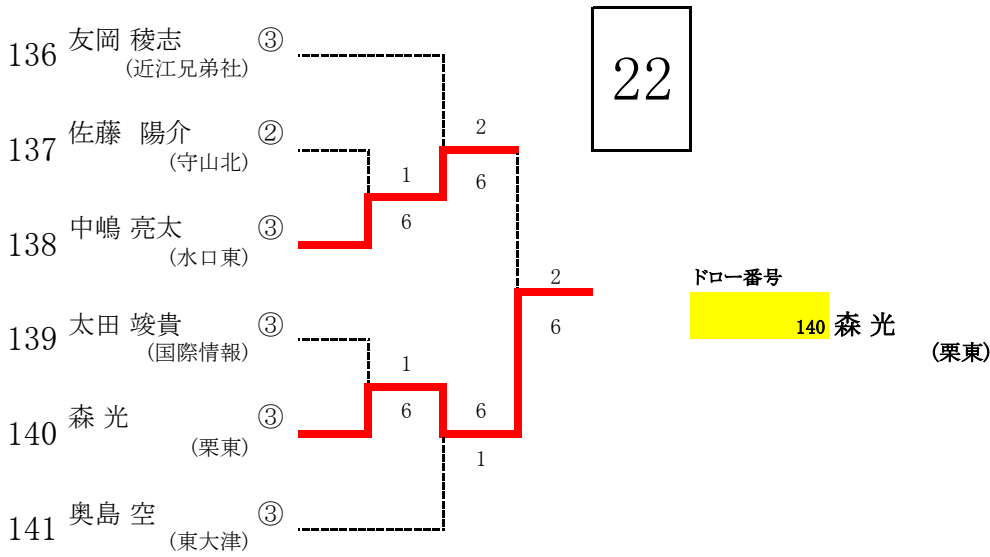
ドロウ番号

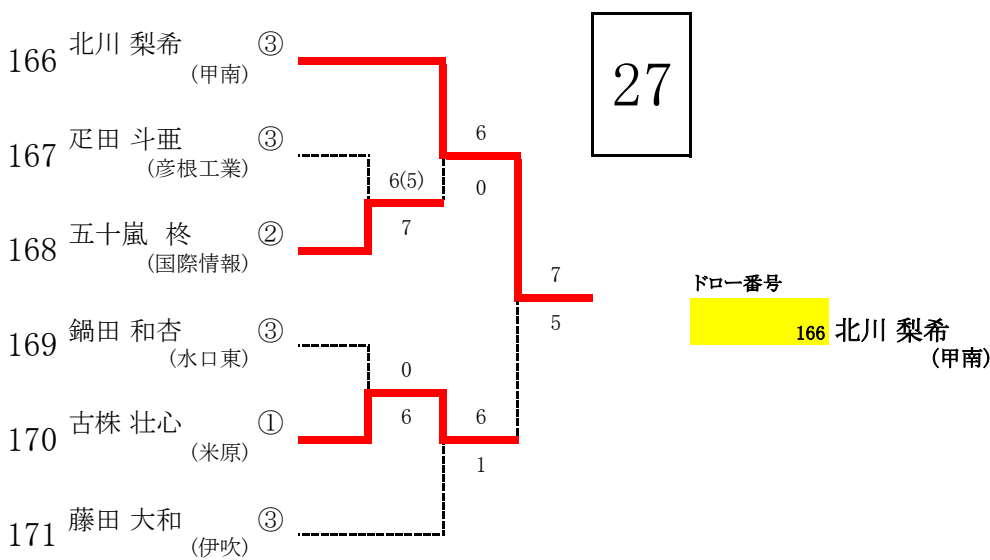
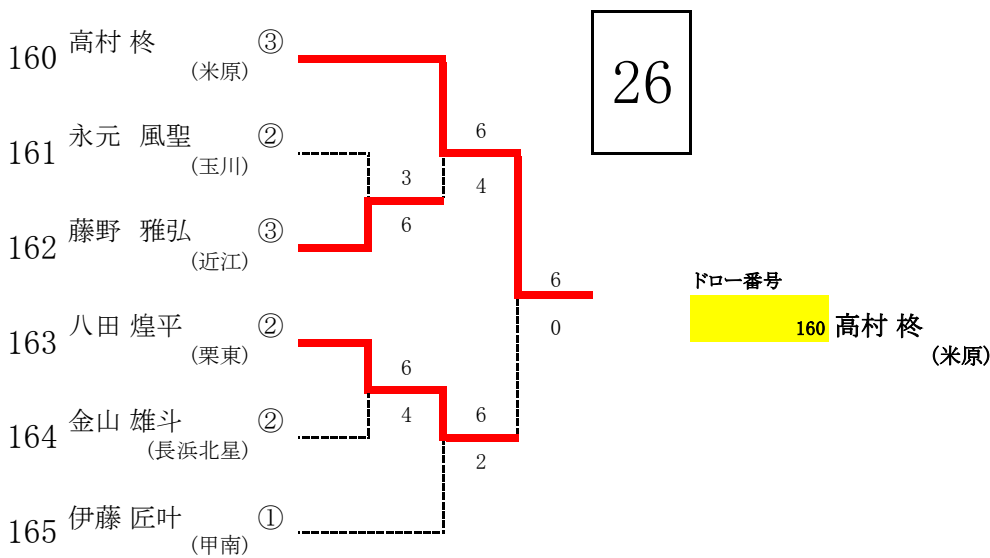
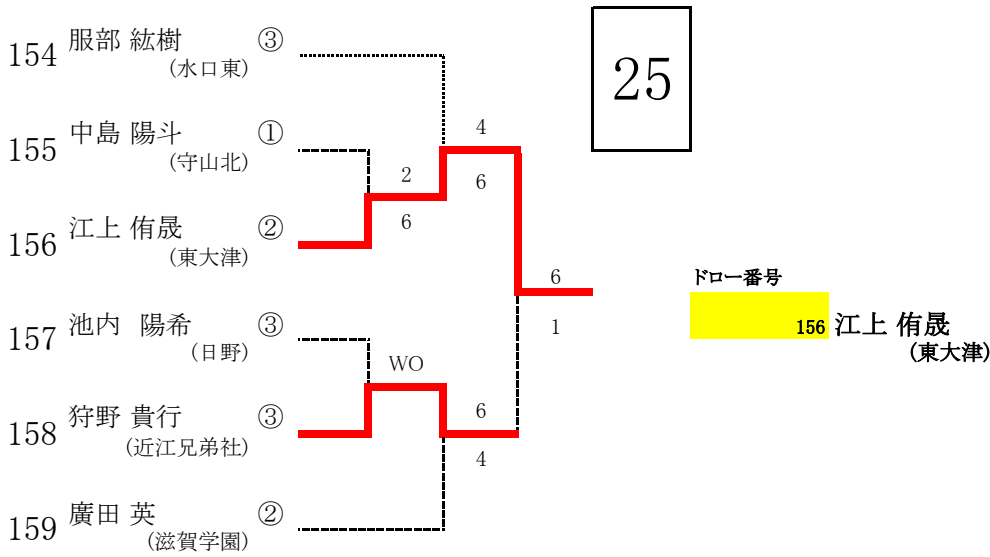
94

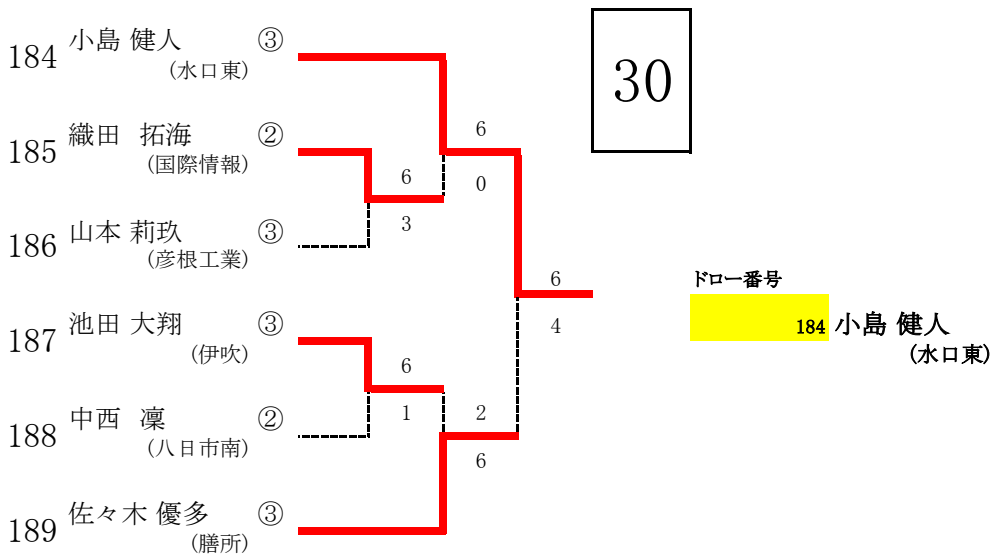
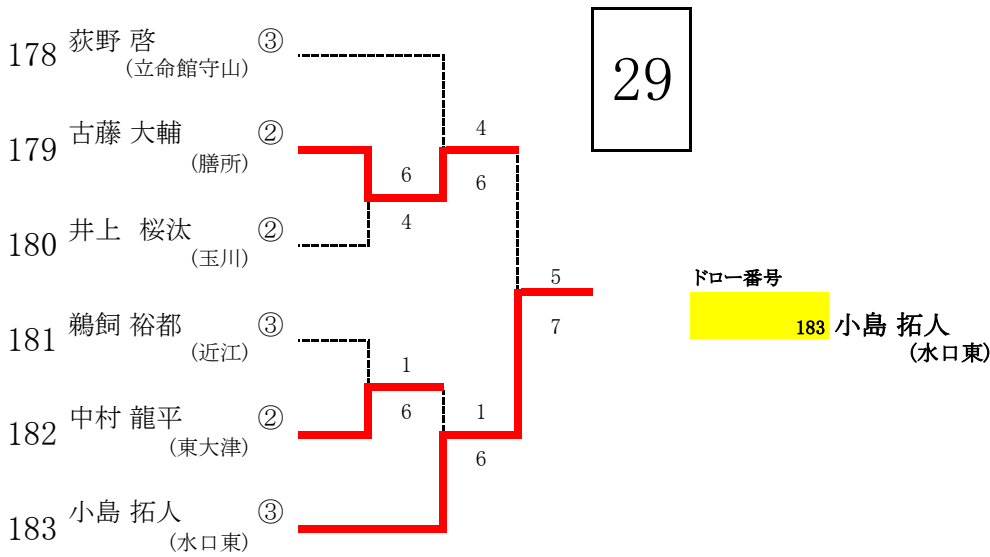
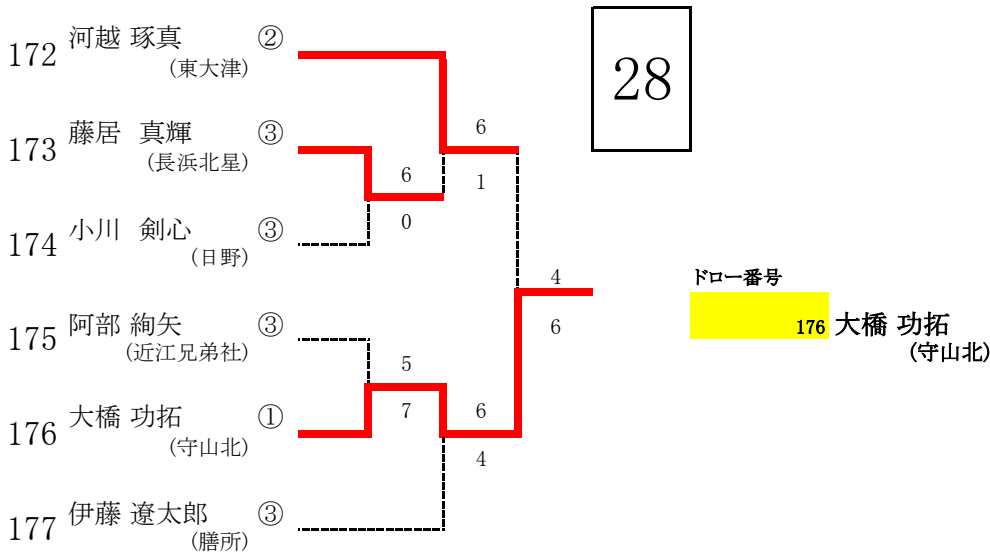
山口 侑庵 (米原)

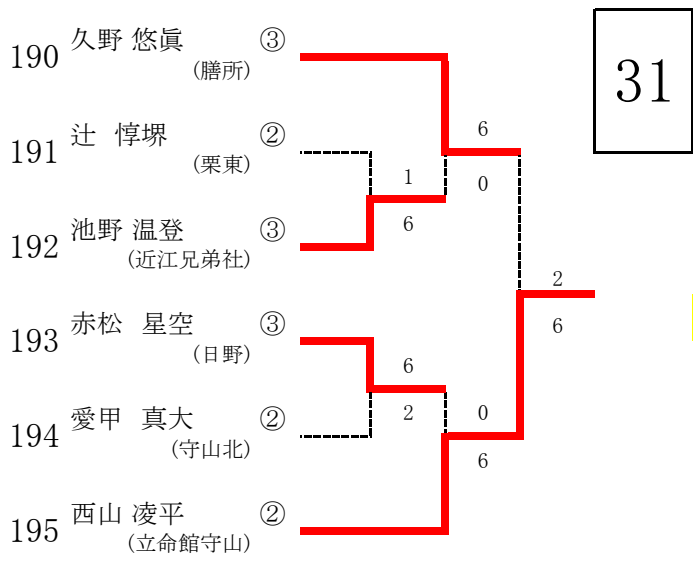




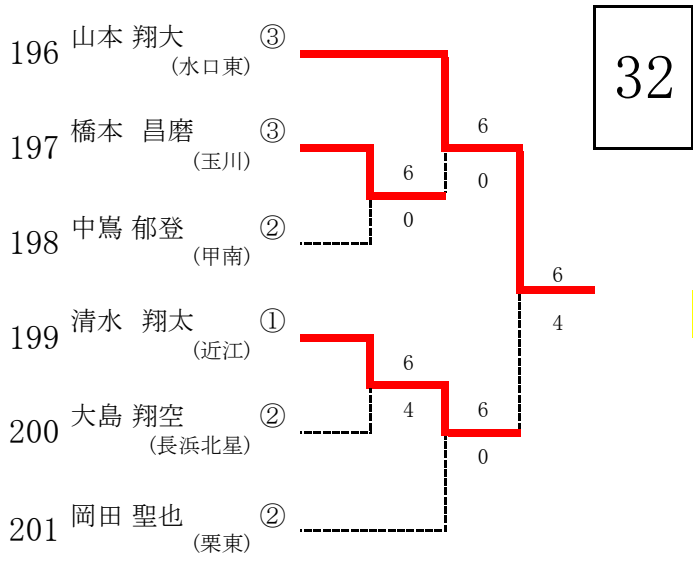








ドロー番号
195 西山 凌平 (立命館守山)



ドロー番号
196 山本 翔大 (水口東)