

令和4年度 滋賀県高等学校秋季総合体育大会

主催

滋賀県高等学校体育連盟

主管

滋賀県高等学校体育連盟テニス部

日程

令和4年10月22日(土)～10月23日(日)

10月27日(木)～10月29日(土), 予備日10月30日(日)

種目

個人戦 男子シングルス・女子シングルス

個人戦 男子ダブルス・女子ダブルス

団体戦 男子・女子

会場

男子 大津市大石緑地スポーツ村テニスコート

女子 長浜バイオ大学ドーム・守山市民運動公園テニスコート

競技役員

大会会長	長谷川 哲		
大会委員長	久米 克尚		
競技委員長	堀池 保宏		
競技副委員長	辻 雅宏	小森 一貴	

	[男子]	[女子]
レフェリー	地海 希己、佐藤 翔	江 副 正 貴
アシスタントレフェリー	保久良 紘也	小森 一貴
	梶本 研一	脇田 舞
	音羽 顕慈	村川 学
	林 謙二	中尾 達矢

感染症対策担当者	佐藤 翔	江 副 正 貴
報道責任者	澤 高 遠	平塚 成美

大会役員

各校顧問

試合参加人数

[男子] シングルス 156名、ダブルス 113組、団体 18校

[女子] シングルス 156名、ダブルス 77組、団体 14校

競技日程(予定)

2022	10月22日(土)	10月23日(日)	10月27日(木)	10月28日(金)	10月29日(土)	10月30日(日)
男子	シングルス予選	・ダブルス予選 ・シングルス予選 残り試合	団体戦 1R～F (順位戦)	・シングルス本戦 ・団体戦残り試合	・ダブルス本戦 ・シングルス本戦 残り試合	残り試合 (大石)
会場	大石緑地スポーツ村 テニスコート					
女子	団体戦 1R～F (順位戦)	・シングルス予選 ・団体戦残り試合	・ダブルス ・シングルス予選 残り試合	・シングルス本戦	・ダブルス ・シングルス本戦 残り試合	残り試合 (大石)
会場	長浜バイオ大学ドーム		守山市民テニスコート			

大会補助員

[男子] Bブロック校各部員生徒
(水口東 栗東 国際情報 守山北 日野 近江兄弟社)

[女子] Bブロック校各部員生徒
(玉川 光泉カトリック 栗東 国際情報)



注意事項

1. 各校のキャプテン（代表者）は出席を8時30分までに本部に届けること。
届げがない場合、出場辞退と見なす。時差集合の場合は本部の指示を確認すること。
2. 競技進行はオーダーオブプレイ表（本部掲示）で行う。ただし、変更のある場合もあるので十分注意すること。
3. 競技進行の状況により、競技日程等を変更することがあります。
4. 個人戦の審判はセルフジャッジで行う。
団体戦の初戦は相互審判(S.C.U.)またはセルフジャッジとする。
5. 試合前の練習は、本戦の初対戦（女子ダブルスは4R）は3分以内とし、それ以外は4本サーブのみとする。
前の試合終了後、すみやかに始めること。（3分以内）
6. 個人戦の予選（女子ダブルスは1R～3R）は促進ルールを採用する。
（ノーアド、サーブ練習あり等）
7. 試合の勝者は新しいボール（使用球ウイリツ U.S. Open Extra Duty）を持って、ただちに試合結果を本部に報告すること。（試合球はすべて各校で用意すること。）
8. 競技中の服装は 全国高体連の服装規定に準ずる。
ただし、天候等の状況により変更する場合がある。
監督も選手の服装規定に準ずることを原則とする。その他別に定める本専門部の規定（アクセサリ類・携帯電話等の禁止）を守ること。
9. 団体戦の監督によるコーチングは、チェンジエンド時のみベンチで行うことを認めるが、90秒以上にならないように注意すること。
無観客とし、応援は拍手のみで行うこと。
10. 他のルールについては（財）日本テニス協会発行「J T Aテニスルールブック」に及び全国高体連の規定に準ずる。特に連続的プレー（25秒ルール）を守ること。
（ダブルスにおけるポイント間の打ち合わせが長くならないようにすること。）
11. 秋季大会の当番校は次の通りである。当番校は競技運営、準備、後始末をしっかりと行い、競技終了前に帰校しないこと。

[男子] Bブロック校

[女子] Bブロック校

12. 会場ではごみをすべて持ち帰ること。
13. 会場内およびその周辺でのボールを使用した練習は一切禁止する。
14. 会場までの交通機関内では他の乗客の迷惑にならないように注意すること。なお、不正乗車等絶対にならないようにすること。
15. 各自が感染対策チェックリストに基づいて行動し、体調管理に留意すること。

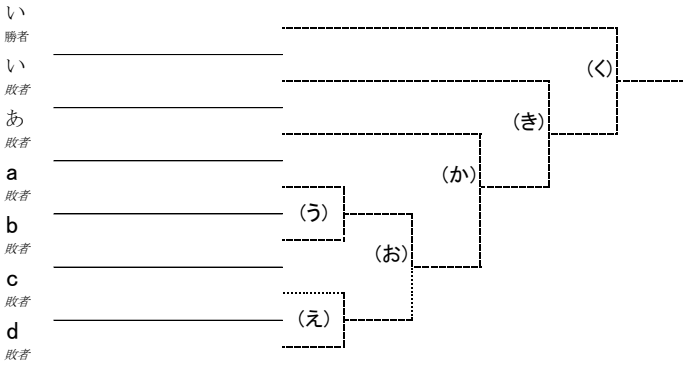
令和4年度 滋賀県秋季高校総体 テニス競技大会 男子団体戦



【順位戦トーナメント】



■最終順位 決定戦



- 優勝
- 準優勝
- 3位
- 4位
- 5位
- 6位
- 7位
- 7位

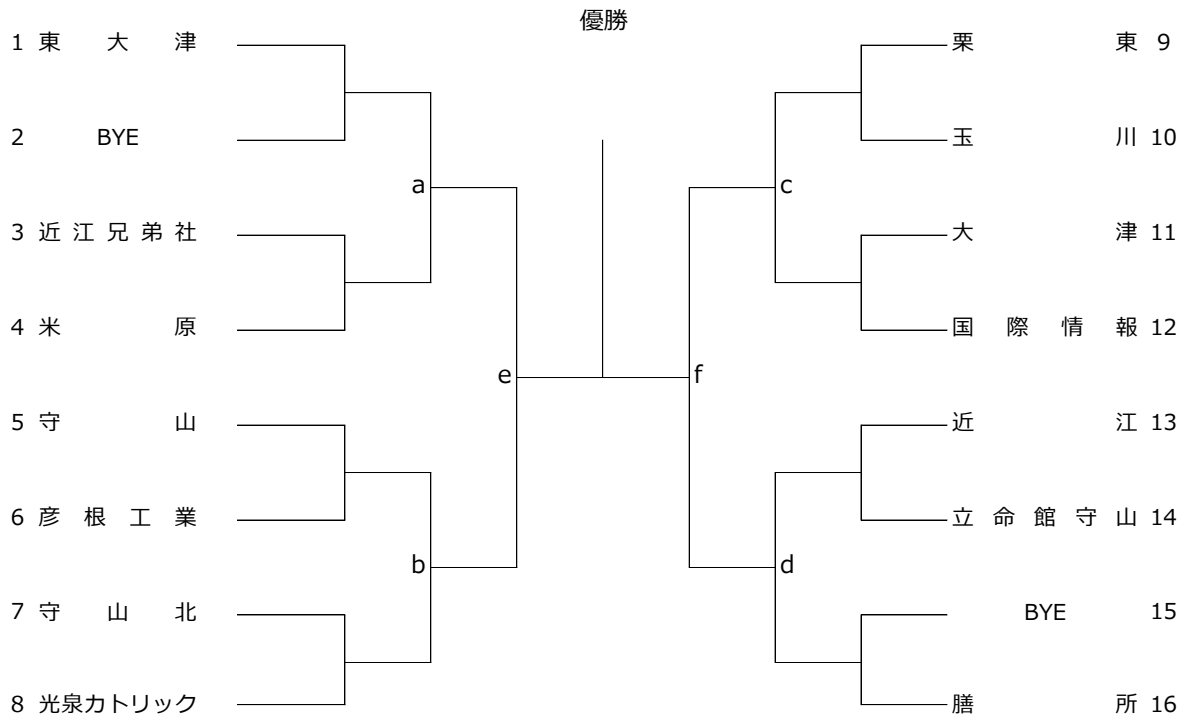
令和4年度滋賀県高等学校 秋季総合体育大会 テニスの部男子団体戦 登録選手名簿

【男子】

コード	高校名	監督名	1. 選手名	2. 選手名	3. 選手名	4. 選手名	5. 選手名	6. 選手名	7. 選手名	8. 選手名	9. 選手名
2	堅田	澤 尚弥	有澤 大智②	宮澤 修太郎①	河村 大地①	松永 寿之①					
6	膳所	澤 高遠	石原 朋也②	亀浦 創②	横山 貴一①	安食 順正①	古藤 大輔②	伊東 聖ノ祐②	梅村 拓資②	片岡 郁人②	古藤 遼太②
7	東大津	森島 康司	森川 航太郎①	江上 侑晟②	濱口 隼一②	下村 拓哉②	清水 瑛太①	河越 琢真②	中村 龍平②	大政 悠輝①	宮澤 隼人①
8	玉川	高田 耕嗣	横川 颯吾②	井上 桜汰②	西村 優作①	寺田 光汰①	樋口 冬羽②	永元 風聖②	鷲頭 虹太①	山本 海里①	宮澤 綾佑①
9	光泉カトリック	山川 智裕	森田 竜ノ介①	船橋 我空①	藤野 裕太①	伊賀並 大翔②	前川 航輝②	山本 一徹①	中島 啓希①	高橋 幸晟①	
11	栗東	佐藤 翔	横山 良②	中村 優登②	岡田 聖也②	八田 煌平②	山腰 光誠②	高山 翔輔②	西川 優真①	池田 陽紀①	上田 翔斗②
12	国際情報	音羽 顕慈	百々 隼斗①	伊藤 敦史①	福前 拓海①	奥村 莉音①	伊藤 敦大②	織田 拓海②	伊福 誠①	五十嵐 柊②	柴林 快②
13	守山北	森 響樹	大橋 功拓①	井坂 亮太②	木村 陽紀②	愛甲 真大②	大森 祐也②	疋田 大知②	中島 陽斗①	佐藤 陽介②	谷本 尚哉②
15	水口東	磯田 拓人	渡部 綱介①	久原 匠人②	村田 響②	門脇 昂之丞②	仙田 洸輔①	青井 聡哉②	村中 悠晟②	章 文鶴②	村松 悠太②
16	甲南	宮崎 強介	阪下 瑛①	伊藤 匠叶①	中畷 郁登②	石井 悠翔①	河野 奏都①				
18	日野	中尾 昂平	高鍋 大翔②	中面 一生②	城 航平②	中西 健太②	橋本 来夢②	碓 大稀②	佐々木 塁②		
20	彦根工業	地海 希己	服部 志雄②	田中 啓介②	中野 竜誠②	尾本 煌太②	北川 俊哉①	穂谷 亮徳①	山本 颯太①	東郷 広翔①	前田 唯斗①
21	近江	水谷 真逸	岡島 昊大①	清水 翔太①	西川 優斗②	中村 友海②	田島 凱也②	北川 集一②	立入 彰大①	高木 悠哉①	澤村 亮太①
22	米原	梶本 研一	山口 侑庵②	中村 拓哉②	曾根 周平①	高田 啓一朗①	古株 壮心①	辰己 滉明②	藤岡 颯②	大城 奏琉①	石川 優太②
23	長浜北星	端 千夏	大島 翔空②	馬場 潤②	田中 大和②	金山 雄斗②	武田 頼宜②	田口 翔生②			
31	近江兄弟社	林 謙二	山口 侑人②	高田 康生②	鶴田 晴輝②	安田 療生①	藤原 雅智②	横内 仁②	橋本 拓翔②	山瀬 成是②	佐野 仁盛①
32	立命館守山	井上 隆之	西山 凌平②	山口 想太②	山本 優伎②	田中 大将②	深尾 伊吹①	乾 勇翔②	出野 揮章①	池田 光徽②	辻 尚希②
55	滋賀学園	坂田 和章	石川 空②	黒田 将矢①	澤田 拓実①	廣田 英②					

令和4年度 滋賀県高等学校秋季総合体育大会テニス競技 女子団体戦

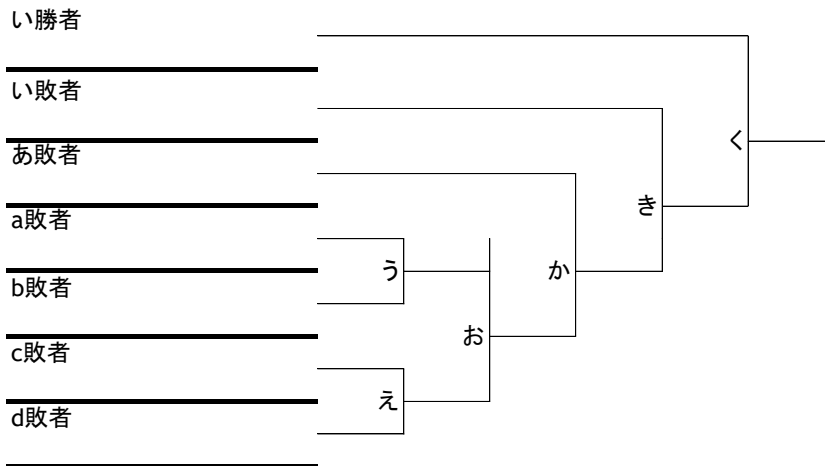
期日:2022.10.22 会場:長浜バイオ大学ドーム



【あ: 暫定3~4位 決定戦】

【い: 暫定2~3位 決定戦】

【最終順位 決定戦】



〈最終順位〉

1位	
2位	
3位	
4位	
5位	
6位	
7位	
7位	

審判方法:すべてセルフジャッジとする。

令和4年度滋賀県高等学校秋季総合体育大会 テニス競技大会 女子団体戦 登録選手名簿

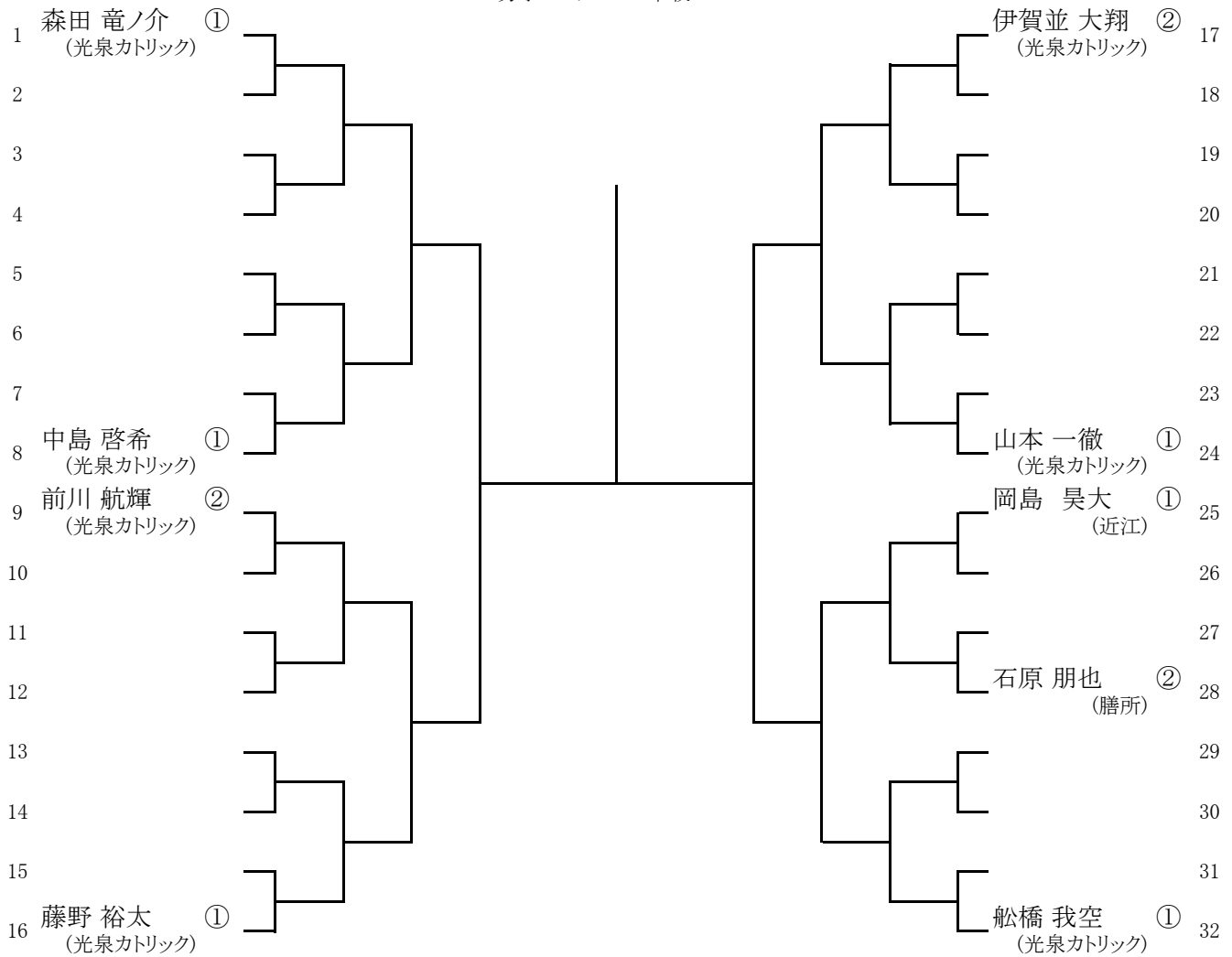
【女子】

参加校:14校

コード	高校名	監督名	1. 選手名・学年	2. 選手名・学年	3. 選手名・学年	4. 選手名・学年	5. 選手名・学年	6. 選手名・学年	7. 選手名・学年	8. 選手名・学年	9. 選手名・学年
1 5	大 津	平塚 成美	前川 由衣 ②	高坂 ほのか ①	権 羽華 ②	河野 莉歩 ②	稗田 桃子 ①	塚本 ゆづは ②			
2 6	膳 所	清水 茂男	山下 夕貴 ②	新崎 愛実 ①	井上 美紗 ②	野平 ゆり ②	上野 日椰 ②	山下 優 ①			
3 7	東 大 津	砂田 知也	北尾 陽奈 ②	廣實 寧子 ②	家光 心咲 ①	井上 晴賀 ②	新城 心晴 ①	千村 藍子 ①	小嶋 愛奈 ②	山中 まなみ ②	広瀬 麻優 ②
4 8	玉 川	齊道 渚	森地 眞花 ②	新藤 愛望 ②	八木 飛鳥 ②	寺元 凜 ②	鎌田 知穂 ②	古部 明日美 ②	吉田 杏樹 ②	萩尾 瑠奈 ①	田處 ひより ①
5 10	光泉カトリック	吉田 節子	村居 愛華 ②	飯田 夏菜 ①	佐藤 千愛 ①	小寺 絢子 ②	小倉 瑞季 ②	今村 海友 ②	増田 梨沙 ①	疋田 菜也 ②	内堀 優月 ①
6 11	栗 東	江副 正貴	中原 青空 ②	田井中 萌菜 ①	寺山 瑞穂 ①	西村 滯 ①					
7 12	国 際 情 報	堀池 保宏	安田 葵 ②	山中 真桜 ②	金城 遥 ②	松原 美羽 ②	池田 結珠 ①	太田 奏光 ②	小林 瑠奈 ②	服部 蒼弥 ②	岡崎 妃和 ①
8 13	守 山 北	中尾 達矢	小西 小鳳 ②	西出 明希 ②	上田 華蓮 ①	トレド アユミ ①	石本 美紗姫 ①	堂本 あすか ②			
9 20	彦 根 工 業	小林 哲也	高田 娃梨 ②	中村 唯珠 ②	治島 麻友 ②	谷澤 香那 ②					
10 21	近 江	村川 学	中村 榎乃 ①	藤森 みく ①	池田 菜桜 ②	田中 夕稀 ②	保田 梨乃 ②	西川 佳来 ①			
11 22	米 原	小川 千尋	杉江 心菜 ②	安居 恭花 ②	西村 優音 ②	大橋 栞乃 ②	久保 琶音 ②	伊藤 莉子 ②	北村 夏葵 ②	川崎 美空 ②	辰巳 雛子 ②
12 29	守 山	小森 一貴	出路 美乃 ②	澤田 梨花 ①	西村 有未 ②	大谷 和希 ①	杉原 あす香 ②	永井 優 ①	萬里小路 和奏 ①	松村 晃歩 ①	入口 葵 ①
13 31	近 江 兄 弟 社	米満 理子	吉山 愛華 ②	濱崎 藍 ②	長田 明莉 ②	安井 菜々実 ②	加藤 優佳 ②	萩原 未夢 ①	堺 陽菜 ②	南 綺夏 ②	新乃々葉 ②
14 32	立 命 館 守 山	中川 敬祐	辻 優理子 ①	上田 実弥 ②	島田 結 ②	渡部 菜奈子 ②	片岡 優花 ①	松井 瑞月 ①	築瀬 真央 ①	岩本 花梨 ①	村上 晴花 ①

令和4年(2022年)度滋賀県高等学校 秋季総合体育大会 テニスの部

男子シングルス 本戦

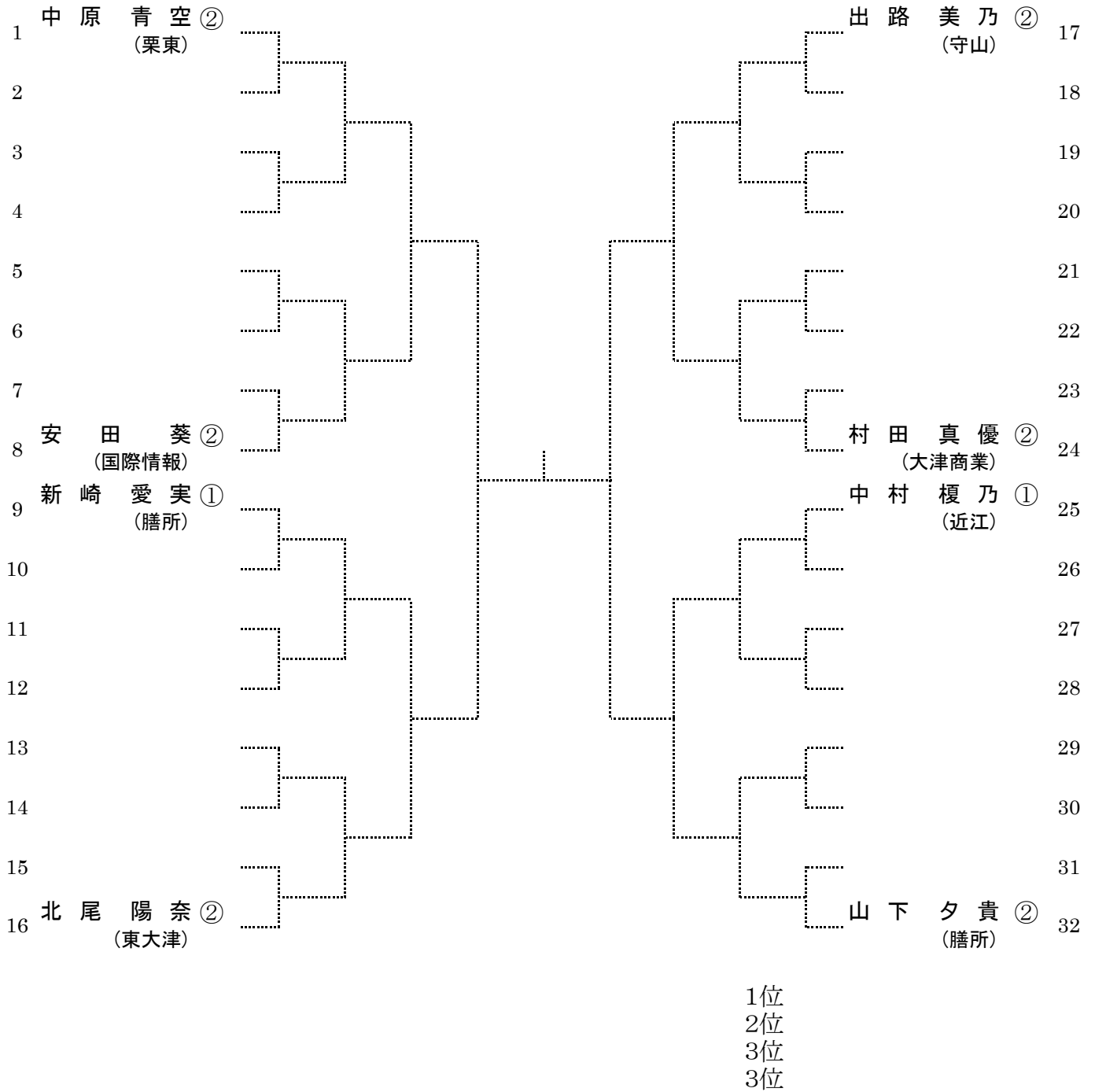


1位
2位
3位
4位

- | | | | |
|-------------------|------------------|------------------|-------------------|
| 1 森田 竜ノ介(光泉カトリック) | 2 船橋 我空(光泉カトリック) | 3 藤野 裕太(光泉カトリック) | 4 伊賀並 大翔(光泉カトリック) |
| 5 前川 航輝(光泉カトリック) | 6 山本 一徹(光泉カトリック) | 7 中島 啓希(光泉カトリック) | 8 岡島 昊大(近江) |
| 9 石原 朋也(膳所) | DA 山口 侑庵(米原) | DA 亀浦 創(膳所) | DA 高橋 幸晟(光泉カトリック) |
| DA 横川 颯吾(玉川) | DA 西山 凌平(立命館守山) | DA 中村 拓哉(米原) | DA 横山 貴一(膳所) |

令和4年度滋賀県高等学校 秋季総合体育大会 テニス競技

女子シングルス 本戦



シード選手

1. 中原 青空(栗東) 2. 山下 夕貴(膳所) 3. 北尾 陽奈(東大津) 4. 出路 美乃(守山)
5. 村田 真優(大津商業) 6. 安田 葵(国際情報) 7. 中村 榎乃(近江) 8. 新崎 愛実(膳所)

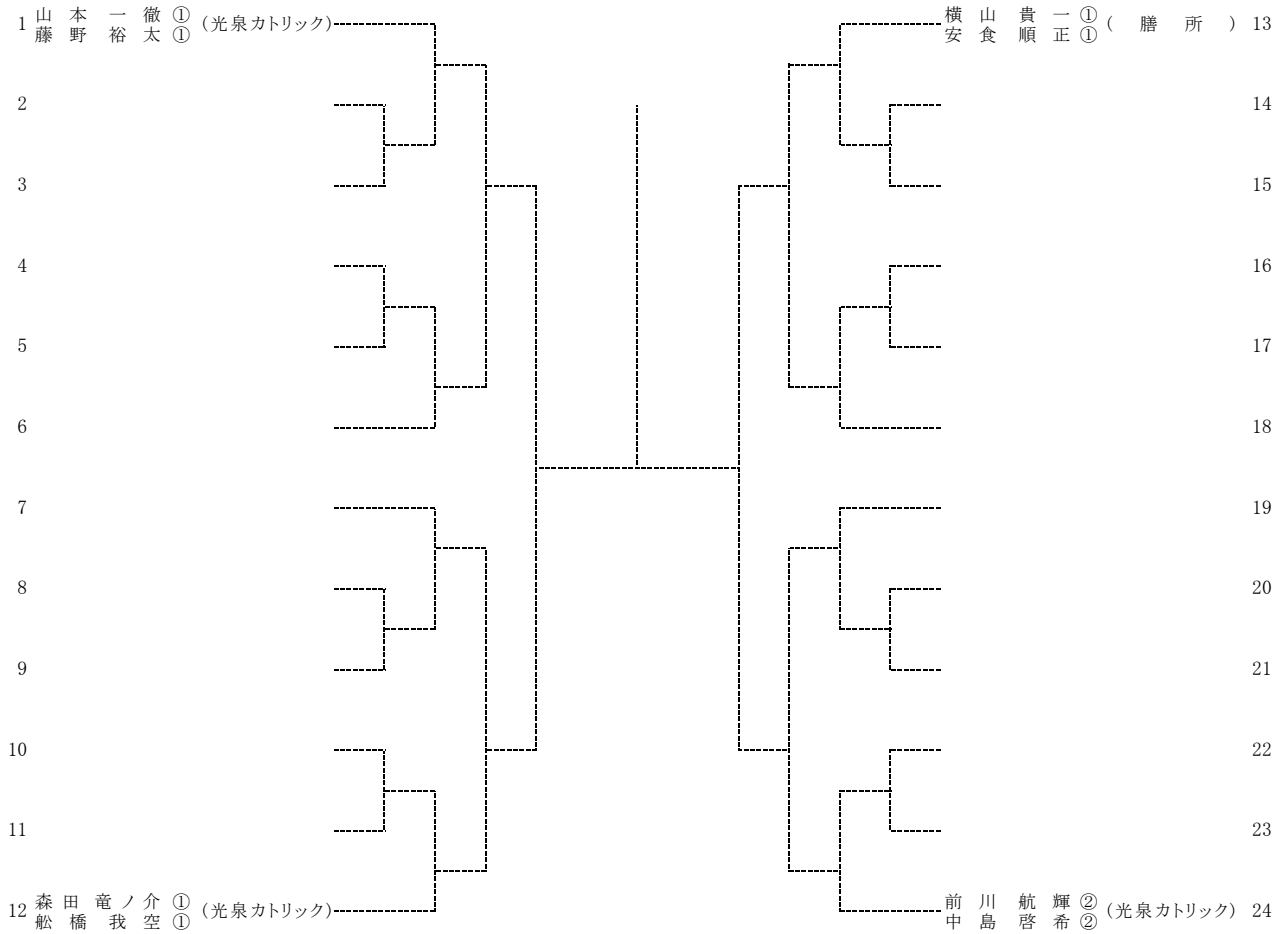
DA選手 ※本戦当日、抽選を行います

- 田井中 萌菜(栗東) 家光 心咲(東大津) 廣實 寧子(東大津) 新城 心晴(東大津)
井上 晴賀(東大津) 井上 美紗(膳所) 千村 藍子(東大津) 板生 彩菜(大津商業)

試合方法: 1セット(6オールタイムブレイク)

令和4年(2022年)度滋賀県高等学校 秋季総合体育大会 テニスの部

男子ダブルス 本戦



優勝

準優勝

3位

3位

1 山本一徹 ① (光泉カトリック)	2 前川航輝 ② (光泉カトリック)	3 森田竜之介 ① (光泉カトリック)	4 横山貴一 ① (膳所)
藤野裕太 ①	中島啓希 ①	船橋我空 ①	安食順正 ①
DA 高橋幸晟 ① (光泉カトリック)	DA 濱口隼一 ② (東大津)	DA 横川颯吾 ② (玉川)	DA 山口侑庵 ② (米原)
伊賀並大翔 ②	下村拓哉 ②	井上桜汰 ②	中村拓哉 ②

令和4年度滋賀県高等学校 秋季総合体育大会 テニス競技

会場: 守山市民テニスコート

女子ダブルスA(1~44)

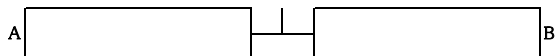
	1R	2R	3R	4R	5R	SF	5R	4R	3R	2R	1R
1	中原 青空 ②	西村 滯 ①	栗東	[1]							
2	松田 百叶 ①	山本 真由香 ①	米原								
3	BYE										
4	島田 結 ②	渡部 菜奈子 ②	立命館守山								
5	山中 まなみ ②	井川 七菜子 ②	東大津								
6	濱崎 藍 ②	新 乃々葉 ②	近江兄弟社								
7	金城 遥 ②	松原 美羽 ②	国際情報								
8	村居 愛華 ②	今村 海友 ②	光泉カトリック	[15]							
9	安井 菜々実 ②	萩原 未夢 ①	近江兄弟社	[11]							
10	飯田 夏菜 ①	佐藤 千愛 ①	光泉カトリック			A					
11	古部 明日美 ②	吉田 杏樹 ②	玉川								
12	小倉 芽 ①	中島 陽菜 ①	米原								
13	石本 美紗姫 ①	堂本 あすか ②	守山北								
14	BYE										
15	澤田 梨花 ①	大谷 和希 ①	守山								
16	岡崎 真心 ②	古川 紅羽 ①	近江兄弟社								
17	BYE										
18	築瀬 真央 ①	岩本 花梨 ①	立命館守山								
19	小林 瑠奈 ②	服部 蒼弥 ②	国際情報								
20	有本 千流 ①	東 莉沙 ①	玉川								
21	保田 梨乃 ②	西川 佳来 ①	近江								
22	出路 美乃 ②	西村 有未 ②	守山	[6]							

23	広瀬 麻優 ②	廣實 寧子 ②	東大津	[7]
24	鈴木 杏菜 ①	千代 梨央奈 ①	国際情報	
25	高田 娃梨 ②	中村 唯珠 ②	彦根工業	
26	田處 ひより ①	鶴長 愛子 ①	玉川	
27	林 杏珠 ①	富岡 優衣 ①	近江兄弟社	
28	BYE			
29	村上 晴花 ①	片岡 優花 ①	立命館守山	
30	上野 日椰 ②	山下 優 ②	膳所	
31	池田 菜桜 ②	田中 夕稀 ②	近江	
32	我孫子 凜 ①	増田 梨沙 ①	光泉カトリック	
33	伊藤 莉子 ②	久保 琶音 ②	米原	
34	権 羽華 ②	塚本 ゆづは ②	大津	
35	友岡 樹音 ①	上垣 美涼 ①	近江兄弟社	
36	井上 晴賀 ②	小嶋 愛奈 ②	東大津	[10]
37	太田 奏光 ②	池田 結珠 ①	国際情報	[16]
38	松村 晃歩 ①	永井 優 ①	守山	
39	小西 小風 ②	西出 明希 ②	守山北	
40	畑中 一葵 ①	松吉 千愛 ②	近江兄弟社	
41	小寺 鞠子 ①	疋田 菜也 ②	光泉カトリック	
42	BYE			
43	伊吹 里咲 ①	加藤 明奈 ①	米原	
44	北尾 陽奈 ②	新城 心晴 ①	東大津	[4]

女子ダブルスB(45~88)

	1R	2R	3R	4R	5R	SF	5R	4R	3R	2R	1R
45	安田 葵 ②	山中 真桜 ②	国際情報	[3]							
46	井上 美紗 ②	野平 ゆり ②	膳所								
47	BYE										
48	新藤 愛望 ②	萩尾 瑠奈 ①	玉川								
49	藤田 萌愛 ①	隅田 ことみ ②	立命館守山								
50	長田 明莉 ②	飛田 日菜里 ②	近江兄弟社								
51	杉原 あす香 ②	萬里 小路 和奏 ①	守山								
52	前川 由衣 ②	河野 莉歩 ②	大津	[13]							
53	中村 榎乃 ①	藤森 みく ①	近江	[12]							
54	小倉 瑞季 ②	内堀 優月 ①	光泉カトリック								
55	北村 夏葵 ②	安居 恭花 ②	米原								
56	宮田 ひかり ①	高野 咲衣 ①	玉川								
57	杉浦 帆香 ①	松本 陽葵 ①	国際情報								
58	BYE										
59	北村 美伶 ②	西山 ゆき乃 ②	近江兄弟社								
60	杉江 心菜 ②	西村 優音 ②	米原								
61	BYE										
62	糸永 侑空 ①	多田 愛姫 ①	玉川								
63	吉山 愛華 ②	堺 陽菜 ②	近江兄弟社								
64	日野 美幸 ①	松井 瑞月 ①	立命館守山								
65	末廣 七海 ①	箕浦 圭那 ①	国際情報								
66	田井中 萌菜 ①	寺山 瑞穂 ①	栗東	[5]							
67	村田 真優 ②	板生 彩菜 ②	大津商業	[8]							
68	入口 葵 ①	和田 実莉 ①	守山								
69	西谷 香音 ①	有山 帆風 ①	近江兄弟社								
70	上田 実弥 ②	辻 優理子 ①	立命館守山								
71	小平田 椋乃 ①	竹村 侑衣日 ①	光泉カトリック								
72	BYE										
73	森地 真花 ②	八木 飛鳥 ②	玉川								
74	上田 華蓮 ①	トレド アユミ ①	守山北								
75	BYE										
76	近藤 帆夏 ①	春山 陽菜 ①	立命館守山								
77	治島 麻友 ②	谷澤 香那 ②	彦根工業								
78	川崎 美空 ②	竹内 せり ②	米原								
79	岡崎 妃和 ①	田中 叶琉 ①	国際情報								
80	家光 心咲 ①	千村 藍子 ①	東大津	[9]							
81	加藤 優佳 ②	南 綺夏 ②	近江兄弟社	[14]							
82	川越 優衣 ①	山城 加梨奈 ①	光泉カトリック								
83	野田 千裕 ①	徳田 日菜乃 ①	東大津								
84	大橋 椋乃 ②	辰巳 雛子 ②	米原								
85	高坂 ほのか ①	稗田 桃子 ①	大津								
86	BYE										
87	鎌田 知穂 ②	寺元 凜 ②	玉川								
88	山下 夕貴 ②	新崎 愛実 ①	膳所	[2]							

参加数:77組



- 1位
- 2位
- 3位
- 3位

注意事項

※試合形式: 1R~3Rは1セット(促進ルール)、4R~1セット(6-6タイブレーク)