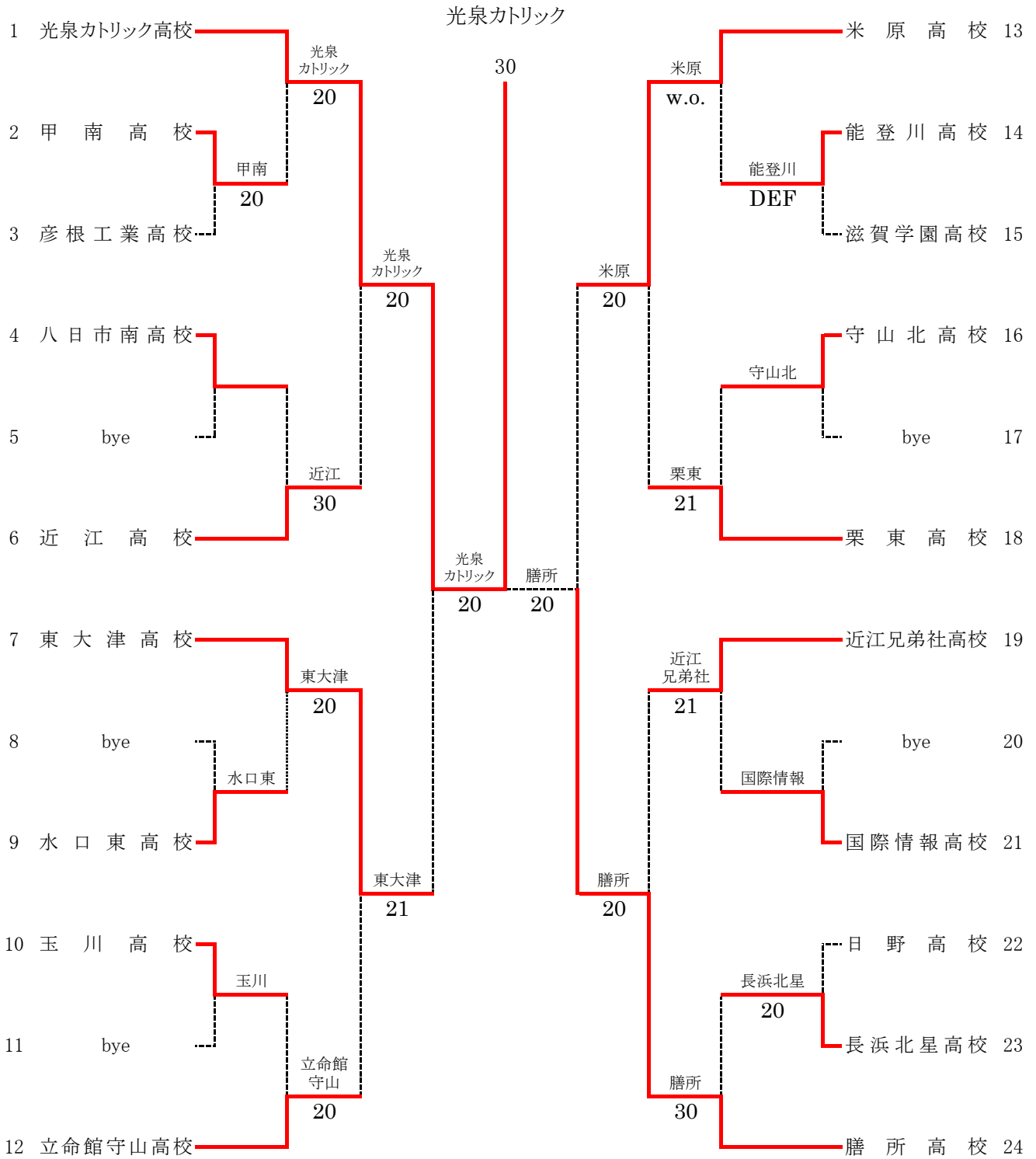


優勝



優勝 光泉カトリック高校 準優勝 膳所高校 3位 東大津高校・米原高校

令和5年度 滋賀県春季高校総合体育大会 テニスの部 男子団体戦 対戦記録

番号	ドロウ番号2	番号	ドロウ番号3	番号	ドロウ番号22	番号	ドロウ番号23	番号	ドロウ番号14	番号	ドロウ番号15
1R	16	甲南	2 - 0	20	彦根工業	1R	18	日野	0 - 2	23	長浜北星
D1	3	中髙 郁登③	4[打切] 4	3	穂谷 亮徳②	D1	1	中西 健太③	3 - 6	3	田中大和③
	4	伊藤 匠叶②		4	北川 俊哉②		2	佐々木 聖③		4	武田 頼直③
S1	1	石井 悠翔②	6 - 1	1	田中 啓介③	S1	3	中西 一生③	1 - 6	1	大島 翔空③
S2	2	阪下 瑛②	6 - 1	2	中野 竜誠③	S2	5	橋本 来夢③	5[打切] 2	2	馬場 潤③
番号	ドロウ番号16	番号	ドロウ番号18	番号	ドロウ番号19	番号	ドロウ番号21	番号	ドロウ番号4	番号	ドロウ番号6
2R	13	守山北	1 - 2	11	栗東	2R	31	近江兄弟社	2 - 1	12	国際情報
D1	2	愛甲 真大③	3 - 6	1	中村 優登③	D1	3	鶴田 晴輝③	6 - 3	3	福前 拓海②
	4	大森 祐也③		4	山腰 光誠③		5	横内 仁③		4	伊藤 敦史③
S1	1	大橋 功拓②	6 - 3	2	岡田 聖也③	S1	1	高田 康生③	1 - 6	1	百々 隼人②
S2	3	木村 陽紀③	2 - 6	3	西川 優真②	S2	2	山口 侑人③	6 - 0	2	伊藤 敦史②
番号	ドロウ番号23	番号	ドロウ番号24	番号	ドロウ番号7	番号	ドロウ番号9	番号	ドロウ番号10	番号	ドロウ番号12
2R	23	長浜北星	0 - 3	6	膳所	2R	7	東大津	2 - 0	15	水口東
D1	3	田中 大和③	1 - 6	4	古藤 大輔③	D1	1	森川 航太郎②	6 - 1	1	渡部 綱介②
	4	武田 頼直③		5	安食 順正②		2	下村 拓哉③		2	仙田 洗輔②
S1	1	大島 翔空③	0 - 6	1	横山 貴一②	S1	3	中村 龍平③	1[打切] 4	3	門脇 昂之丞③
S2	2	馬場 潤③	0 - 6	2	石原 朋也③	S2	4	瀧川 陽羽人②	6 - 0	5	青井 聡哉③
番号	ドロウ番号1	番号	ドロウ番号2	番号	ドロウ番号13	番号	ドロウ番号14	番号	ドロウ番号19	番号	ドロウ番号24
2R	9	光泉カトリック	2 - 0	16	甲南	2R	22	米原	w.o.	19	能登川
D1	3	船橋 我空②	6 - 0	3	中髙 郁登③	D1			-		
	4	中島 啓希②		4	伊藤 匠叶②				-		
S1	1	森田 竜ノ介②	6 - 0	1	石井 悠翔②	S1			-		
S2	5	猿田 倅平①	5[打切] 0	2	阪下 瑛②	S2			-		
番号	ドロウ番号13	番号	ドロウ番号18	番号	ドロウ番号7	番号	ドロウ番号12	番号	ドロウ番号19	番号	ドロウ番号24
3R	22	米原	2 - 0	11	栗東	3R	7	東大津	2 - 1	32	立命館守山
D1	5	大城 奏琉②	6 - 3	4	山腰 光誠③	D1	1	森川 航太郎②	6 - 0	3	山本 優伎③
	3	曾根 周平②		5	山中 煌平③		2	下村 拓哉③		5	深尾 伊吹②
S1	1	山口 侑庵③	6 - 3	1	中村 優登③	S1	3	中村 龍平③	2 - 6	1	山口 想太③
S2	2	中村 拓哉③	5[打切] 1	3	西川 優真②	S2	4	瀧川 陽羽人②	6 - 0	2	西山 凌平③
番号	ドロウ番号1	番号	ドロウ番号6	番号	ドロウ番号1	番号	ドロウ番号7	番号	ドロウ番号19	番号	ドロウ番号24
3R	9	光泉カトリック	2 - 0	21	近江	3R	31	近江兄弟社	0 - 2	6	膳所
D1	3	船橋 我空②	6 - 0	3	西川 優斗③	D1	3	鶴田 晴輝③	3 - 6	3	亀浦 創③
	4	中島 啓希②		4	田島 凱也③		5	横内 仁③		5	安食 順正②
S1	1	森田 竜ノ介②	5[打切] 2	1	岡島 昊大②	S1	1	高田 康生③	1 - 6	1	横山 貴一②
S2	5	猿田 倅平①	6 - 0	2	清水 翔太②	S2	2	山口 侑人③	5[打切] 5	2	石原 朋也③
番号	ドロウ番号13	番号	ドロウ番号24	番号	ドロウ番号1	番号	ドロウ番号7	番号	ドロウ番号1	番号	ドロウ番号7
【準決勝】	22	米原	0 - 3	6	膳所	【準決勝】	9	光泉カトリック	2 - 0	7	東大津
D1	3	曾根 周平②	3 - 6	3	亀浦 創③	D1	3	船橋 我空②	6 - 1	1	森川 航太郎②
	5	大城 奏琉②		5	安食 順正②		4	中島 啓希②		2	下村 拓哉③
S1	1	山口 侑庵③	0 - 6	1	横山 貴一②	S1	1	森田 竜ノ介②	6 - 1	3	中村 龍平③
S2	2	中村 拓哉③	0 - 6	2	石原 朋也③	S2	2	山本 一徹②	5[打切] 2	4	瀧川 陽羽人②
【決勝】	ドロウ番号1	番号	ドロウ番号24	番号	ドロウ番号1	番号	ドロウ番号7	番号	ドロウ番号1	番号	ドロウ番号7
F	9	光泉カトリック	3 - 0	6	膳所	F	9	光泉カトリック	3 - 0	6	膳所
D1	3	船橋 我空②	6 - 2	3	亀浦 創③	D1	3	船橋 我空②	6 - 2	3	亀浦 創③
	4	中島 啓希②		5	安食 順正②		4	中島 啓希②		5	安食 順正②
S1	1	森田 竜ノ介②	6 - 0	1	横山 貴一②	S1	1	森田 竜ノ介②	6 - 0	1	横山 貴一②
S2	2	山本 一徹②	6 - 2	2	石原 朋也③	S2	2	山本 一徹②	6 - 2	2	石原 朋也③

令和5年度滋賀県高等学校 春季総合体育大会 テニスの部男子
団体戦 登録選手名簿

【男子】

コード	高校名	監督名	1. 選手名	2. 選手名	3. 選手名	4. 選手名	5. 選手名
6	膳所	澤高遠	横山 貴一②	石原 朋也③	亀浦 創③	古藤 大輔③	安食 順正②
7	東大津	森島康司	森川 航太郎②	下村 拓哉③	中村 龍平③	瀧川 陽羽人②	河越 琢真③
8	玉川	高田耕嗣	横川 颯吾③	井上 桜汰③	西村 優作②	樋口 冬羽③	永元 風聖③
9	光泉カトリック	山川智裕	森田 竜ノ介②	山本 一徹②	船橋 我空②	中島 啓希②	猿田 倅平①
11	栗東	佐藤 翔	中村 優登③	岡田 聖也③	西川 優真②	山腰 光誠③	八田 煌平③
12	国際情報	音羽 顕慈	百々 隼人②	伊藤 敦史②	福前 拓海②	伊藤 敦大③	織田 拓海③
13	守山北	森 響 樹	大橋 功拓②	愛甲 真大③	木村 陽紀③	大森 祐也③	井坂 亮太③
15	水口東	磯田 拓人	渡部 綱介②	仙田 洸輔②	門脇 昂之丞③	村中 悠晟③	青井 聡哉③
16	甲南	山村 紗世	石井 悠翔②	阪下 瑛②	中畠 郁登③	伊藤 匠叶②	山中 真七翔①
18	日野	中尾 昂平	中西 健太③	佐々木 塁③	中田 一生③	城 航平③	橋本 来夢③
19	能登川	西村 拓哉	木村 壮志③	深尾 亮太①	杉山 力斗①	東 颯輝①	徳重 翔①
20	彦根工業	地海 希己	田中 啓介③	中野 竜誠③	穂谷 亮徳②	北川 俊哉②	服部 志雄③
21	近江	水谷 真逸	岡島 昊大②	清水 翔太②	西川 優斗③	田島 凱也③	中村 友海③
22	米原	梶本 研一	山口 侑庵③	中村 拓哉③	曾根 周平②	高田 啓一朗②	大城 奏琉②
23	長浜北星	辻 雅 宏	大島 翔空③	馬場 潤③	田中 大和③	武田 頼宜③	田口 翔生③
28	八日市南	保久良 紘也	東野 萌翔③	前山 智貴③	中西 凜③	安井 大貴③	岡崎 陸刀③
31	近江兄弟社	林 謙 二	高田 康生③	山口 侑人③	鶴田 晴輝③	安田 燎生②	横内 仁③
32	立命館守山	東 拓 明	山口 想太③	西山 凌平③	山本 優伎③	乾 勇翔③	深尾 伊吹②
55	滋賀学園	坂田 和章	石川 空③	黒田 将矢②	廣田 英③	澤田 拓実②	

【メモ欄】